

# Осушитель конденсационный стационарный промышленный

## SABIEL DP480

### Инструкция по монтажу и эксплуатации



Модель SABIEL DP480

**Сохраните эту инструкцию для дальнейшего использования.**

**Благодарим Вас за выбор нашего осушителя. Данное руководство предоставит вам ценную информацию, необходимую для правильной эксплуатации вашего нового осушителя. Пожалуйста, уделите несколько минут, внимательно прочитайте инструкцию и ознакомьтесь со всеми функциями этого осушителя.**

## **I . Меры предосторожности**

Обязательно изучите данное руководство по эксплуатации перед использованием. Убедитесь, что параметры Вашей электросети соответствуют параметрам электросети, для которых разработаны промышленный осушитель SABIEL DP480 - 380В/50Гц.

Запрещается останавливать работу осушителя путем отсоединения питающего кабеля.

Перемещение осушителей должно производиться крайне осторожно. Избегайте скручивания и повреждения провода.

Запрещается помещать руки или какие-либо предметы в решетки осушителей.

Запрещается садиться, вставать, устанавливать что-либо на осушитель.

Необходимо отключение осушителя от электросети на время проведения его обслуживания или ремонтных работ.

Подключение промышленного осушителя SABIEL DP480 к электросети должно производиться специалистами, обладающими соответствующими допусками.

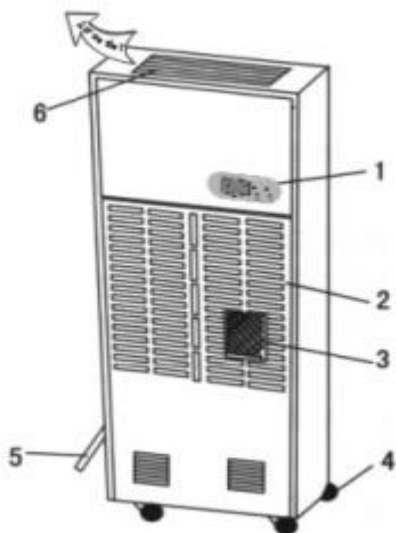
Не допускается эксплуатация осушителя в замкнутом пространстве и тесных помещениях. Данное руководство по эксплуатации должно быть легкодоступно при работе с осушителем.

## **II . Об осушителе SABIEL DP480**

Осушитель воздуха SABIEL DP480 способен снизить влажность воздуха и создать оптимальные условия для вашего производства и жизнедеятельности людей.

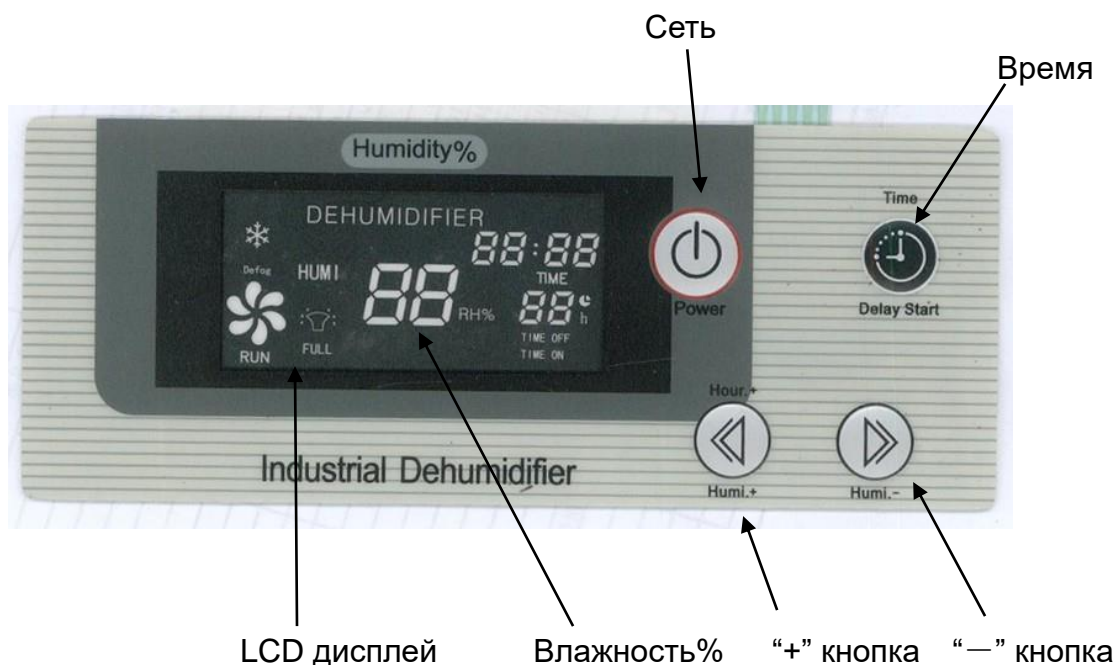
Осушители имеют компактные размеры, просты в управлении, применяются на складах, производствах, в научно-исследовательской деятельности, в архивах и при решении многих других задач, при выполнении которых необходимо поддерживать низкий уровень влажности.

### III. Состав осушителя.



1. Панель управления
2. Входная решетка
3. Сетчатый фильтр
4. Колесо
5. Сливной патрубок
6. Воздушное отверстие

### IV. Эксплуатация



#### Панель управления

1. Кнопка включения / выключения аппарата - "ON/OFF"

Нажмите кнопку "ON/OFF" чтобы включить осушитель. После второго сигнала аппарат включится в работу. Выключение производится также кнопкой "ON/OFF", после одного сигнала.

### 2. Кнопка установки времени “TIME”

Нажмите кнопку “TIME” один раз, чтобы перейти к режиму установки текущего времени;

Нажмите кнопку “TIME” второй раз для перехода к режиму предустановки времени пуска.

Нажмите кнопку “TIME” третий раз для перехода к режиму предустановки времени отключения аппарата.

Нажмите кнопку “TIME” четвертый раз для выхода из режима предустановки времени.

### Кнопки “+” и “-”

С помощью данных кнопок устанавливаются требуемые значения относительной влажности. Каждое нажатие кнопки “+” / “-” увеличивает / уменьшает устанавливаемое значение относительной влажности на 1%.

Также, с помощью кнопок “+” и “-” изменяется устанавливаемое время в часах. Для этого, следует предварительно нажать кнопку “TIME”.

## Пуск

1. Нажмите кнопку “POWER” чтобы подключить питание аппарата. Подключение сопровождается характерным сигналом.

2. Нажмите кнопку “ON/OFF” – дисплей отобразит световую индикацию. После завершения процесса на дисплее отобразится показание текущего значения относительной влажности

3. Используйте кнопки “+” / “-” для установки требуемого значения уровня влажности. Осушитель начнет работу, если установленное Вами значение относительной влажности на 3% ниже фактического, и завершит работу, когда фактическое значение относительной влажности опустится на 3% ниже установленного.

4. Когда влажность меньше 30%, осушитель переходит в режим постоянного осушения.

5. Установите время:

Нажмите кнопку “TIME” один раз - на дисплее отобразится «мигающее» значение времени в часах. Кнопками “+” / “-” установите требуемое значение времени.

Нажмите кнопку “TIME” второй раз – на дисплее отобразится режим установки «времени запуска» осушителя. Кнопками “+” / “-” также установите требуемое значение времени.

Нажмите кнопку “TIME” третий раз, на дисплее отобразится режим установки «времени отключения» осушителя. Кнопками “+” / “-” также установите требуемое значение времени.

Для выхода из режима предустановки времени нажмите кнопку “TIME” четвертый раз.

6. Установка времени включения /отключения осушителя в состоянии «выключен» приведет к включению / отключению его, согласно установленным данным. Установка времени включения /отключения осушителя в состоянии «включен» приведет его отключению, согласно установленным данным.

**Внимание:**

1. Осушитель остановит работу, когда фактическое значение относительной влажности будет ниже установленного значения.
2. Выключать работающий осушитель можно не ранее, чем через 5 минут, после его запуска. Перезапуск работы осушителя можно производить не ранее, чем через 5 минут после его остановки (отключения).
3. Осушитель, при работе в низких температурах периодически включает автоматическое оттаивание. При включении оттаивания загорается индикатор, компрессор отключается, а вентилятор продолжает работать.
4. Осушитель оснащен системой «авто-запоминания» настроек. В случае внезапного отключения питания все ранее установленные настройки сохраняются. Осушитель вернется к установленному режиму работы, как только возобновится подача питания.
5. Рабочий диапазон относительной влажности: 30% -90%;
6. В случае длительного неиспользования осушителя необходимо его отключение от электросети.

Осушитель модели **SABIЕL DP480** работает от сети 380V/50Hz. **Работы по подключению осушителей к сети должны производиться специалистами, обладающими соответствующими допусками.**

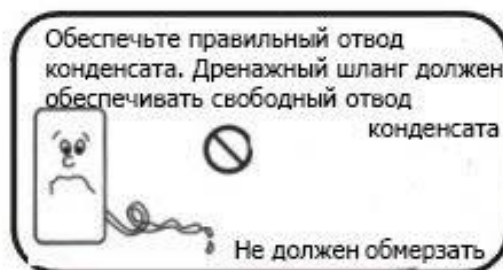
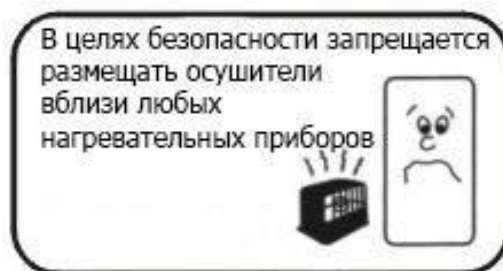
7. При нарушении последовательности фаз при подключении осушителя к сети все кнопки на панели дисплея не работают и высвечивается ошибка «E3». Проверьте пожалуйста правильность подключения фаз питания осушителя и перезапустите его.
8. Индикация выхода за пределы рабочего интервала температуры / влажности
  - a. В случае, когда температура в осушаемом помещении выходит за границы рабочего диапазона осушителя (или неисправен температурный датчик), дисплей отобразит ошибку с кодом «E1». Осушитель будет работать в циклическом режиме: 30 минут осушения, 15 минут оттаивания.
  - b. В случае, когда влажность в осушаемом помещении выходит за границы рабочего диапазона осушителя (или неисправен датчик определения влажности), дисплей отобразит ошибку с кодом «E2». Осушитель будет работать в режиме непрерывного осушения.
  - c. Осушитель вернется к нормальной работе после устранения причин некорректного определения температуры / влажности.

**V. Рекомендации по обслуживанию осушителя SABIЕL DP480**

1. Во избежание повреждения компрессора, не допускается наклонять осушитель при перемещении более, чем на 45 °.
2. Температурный диапазон эксплуатации осушителя SABIЕL DP480: 5 - 38°C.
3. Работающий компрессор осушителя может поднимать температуру в осушаемом помещении на 1 – 5 °С. Данное явление естественно и безопасно.
4. Если температура в осушаемом помещении ниже 10°C влажность относительно низка, применение осушителя DP480 неэффективно.
5. Между стеной и отверстиями забора / выхода воздуха должен быть воздушный зазор не менее 10 см.
6. Чем выше герметичность осушаемого помещения, тем выше эффект осушения.

7. Во избежание снижения производительности и поломки осушителя, необходимо производить регулярную чистку воздушного фильтра. Для помещений низкой запылённости допустимо производить чистку 1 раз/ месяц. В сильно запылённых помещениях чистку следует производить ежедневно. Фильтр можно очистить при помощи пылесоса или поместить сетку в тёплую воду ( $\leq 40^{\circ}\text{C}$ ), добавив в неё нейтральный мыльный раствор, и потереть мягкой щёткой. После этого сетку следует ополоснуть чистой водой и просушить. Избегайте сушки прямыми солнечными лучами или нагревом во избежание деформации.

### VI. Принципы безопасной эксплуатации и обслуживания



Любое действие, связанное со вскрытием, ремонтом и т.д. аппарата



должно проводиться в сертифицированном центре

В целях безопасности, размещайте осушитель



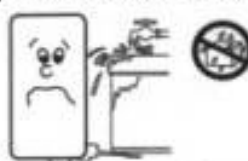
на твердой горизонтальной поверхности

Чтобы продлить срок службы фильтра, на период простоя аппарата,



убирайте фильтр в чистый герметичный пакет

Запрещается использовать осушитель



в местах, где возможен контакт с водой

Подключение осушителя к электросети



должно проводиться только специалистами, имеющими соотв. допуск



Не допускайте подключение осушителя, в случае повреждения питающего кабеля

Обеспечьте надежное соединение



кабеля и клемм автомата эл. щитка

Запрещается отключение осушителя



путем отсоединения кабеля от электрощитка

## VII. Причины возможных неисправностей и методы их устранения

Неисправность	Возможная причина	Способ устранения неисправности
Осушитель не работает	<ol style="list-style-type: none"> <li>1.Нет подачи эл. питания</li> <li>2.Не включена кнопка POWER</li> <li>3.Не подключен питающий кабель</li> <li>4.Сгорел предохранитель</li> </ol>	<ol style="list-style-type: none"> <li>1.Восстановите подачу эл. питания</li> <li>2.Включите кнопку POWER</li> <li>3.Подключите кабель питания</li> <li>4.Замените предохранитель</li> </ol>
Снижена производительность осушителя	<ol style="list-style-type: none"> <li>1.Скопление пыли на фильтре</li> <li>2.Перекрыто входное / выходное отверстие</li> <li>3.В осушаемом помещении открыто окно/дверь</li> <li>4.Произошла утечка хладагента</li> </ol>	<ol style="list-style-type: none"> <li>1.Очистите фильтр</li> <li>2.Устраните причину перекрытия отверстий</li> <li>3.Закройте окна и двери</li> <li>4.Обратитесь в сервисный центр Продавца</li> </ol>
Из осушителя течет вода	<ol style="list-style-type: none"> <li>1.Осушитель стоит под наклоном</li> <li>2.Засорена дренажная труба</li> </ol>	<ol style="list-style-type: none"> <li>1.Выровняйте положение осушителя</li> <li>2.Устраните засор в дренажной трубе</li> </ol>
Нехарактерный звук	<ol style="list-style-type: none"> <li>1.Осушитель установлен на неровной поверхности</li> <li>2.Засорен фильтр</li> </ol>	<ol style="list-style-type: none"> <li>1. Установите осушитель на ровной твердой поверхности</li> <li>2. Очистите фильтр.</li> </ol>

1. В случае, если у Вас остались вопросы, или осушитель требует ремонта, обратитесь в авторизованный сервисный центр. Не допускается самостоятельное вскрытие и ремонт осушителя.
2. Звук циркулирующего хладагента в работающем осушителе и при его выключении – абсолютно нормальное явление.
- 3.Обратите внимание: из выпускного отверстия выходит нагретый воздух

## VIII. Индикация неисправностей

Осушитель SABIEL DP480 оснащены системой автоматического определения и индикации ошибок. В случае некорректной работы осушителя, соответствующий код ошибки отобразится на дисплее:

Индикация неисправности	Причина
E1	Неисправен температурный датчик
E2	Неисправен датчик влажности
Phase	Неправильное подключение фаз
E3	Неисправен датчик температуры окружающей среды
E4, E5	Низкое давление в холодильных контурах



**IX. Технические характеристики**

№	Наименование параметра	Ед. изм.	Значение параметра
1	Модель Осушителя		DP480
2	Параметры электросети	В/Гц	380/50
3	Схема подключения		3L+N+PE
4	Тип кабеля подключения	КОЛ-ВО жил*сеч. мм <sup>2</sup>	5*4
5	Диапазон температур эксплуатации	°С	5 ÷ 38
6	Рабочий диапазон отн. влажности	%	30 ÷ 90
7	Регулировка влажности на выходе	%	30 ÷ 90
8	Осушающая способность (при 30 °С, 80% ОВ)	л/сутки	500
9	Уровень шума,	дБ(А)	60
10	Производительность по воздуху	м <sup>3</sup> /час	5000
11	Потребляемая мощность,	кВт	8.1
12	Сила тока	А	10.5
13	Встроенное устройство удаления конденсата		самотек
14	Хладагент		Фреон R407C
15	Корпус		металл
16	Индикация параметров		ЖК-дисплей: текущая ОВ, установка рабочей ОВ
17	Вес, нетто.	кг	236
18	Габаритный размер (ШхГхВ)	мм	1187x500x1748
19	Срок службы	лет	10

20	Климатическое исполнение и категория размещения по ГОСТ 15150-69		УХЛ4
21	Степень защиты от внешних воздействий		IPX0
22	Гарантийный срок	мес.	24

Производитель имеет право вносить изменения без обязательного уведомления

## Х. Электрическая схема

