

Руководство пользователя

Прочтите и сохраните данную инструкцию

Данные инструкции необходимо внимательно изучить до начала установки и эксплуатации прибора. Эти инструкции содержат важную для Вас информацию, касающуюся установки, эксплуатации, обслуживания и устранения неполадок Вашего прибора.

В связи с проведением непрерывных исследований и разработок технические характеристики могут быть изменены без предварительного уведомления.



ИСПАРИТЕЛЬНЫЕ ОХЛАДИТЕЛИ ВОЗДУХА D300A, T300A

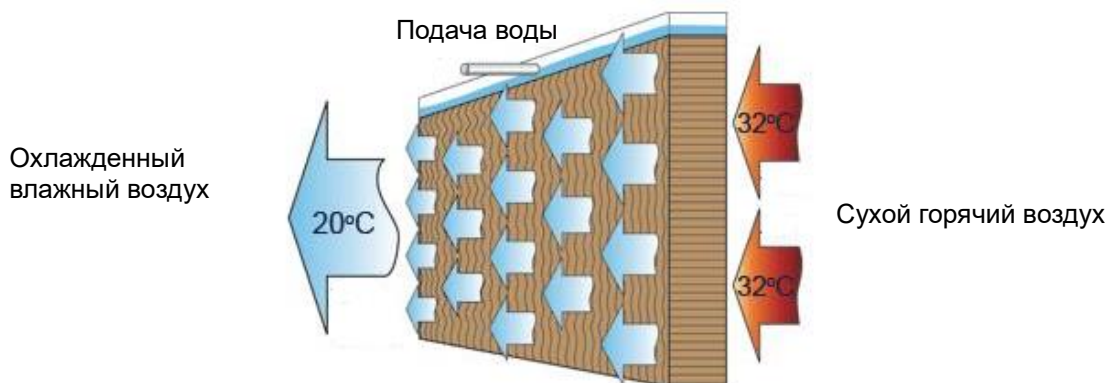


1. Принцип работы охладителя испарительного типа

Охладитель испарительного типа предназначен для охлаждения и увлажнения воздуха за счёт испарения воды.

В охладитель испарительного типа циркуляционный насос подаёт воду на пластины фильтра, для поддержания их в мокром состоянии. Горячий сухой воздух, проходит через влажные фильтрующие пластины. При этом вода с поверхности фильтров испаряется. Содержащиеся в воздухе частицы пыли задерживаются на фильтрах. Воздух очищается, насыщается влагой, и температура его снижается.

Охладитель испарительного типа может так же эффективно охлаждать воздух, как и система кондиционирования воздуха. При этом потребляемая мощность его значительно ниже, чем у кондиционера, имеющего в своём составе компрессор.



Области применения охладителей испарительного типа

(1) Зоны повышенных температур и пониженной влажности

Охладители испарительного типа **D300A, T300A** прекрасно подходит для помещений, требующих хорошей вентиляции и охлаждения воздуха, таких как супер и гипермаркетах, офисах, гостиницах, лечебных и учебных учреждениях, вокзалах, выставочных комплексах, ресторанах, дискотеках, загородных домах.

(2) Зоны повышенных температур и концентрации пыли и запахов

Охладители испарительного типа **D300A, T300A** незаменим для создания комфортных условий на таких предприятиях, как текстильное производство, пошивочные и покрасочные цеха, кожевенные производства и производства обуви, производства электроники и химические производства. Также, охладители испарительного типа весьма эффективны в местах больших скоплений людей, таких как фуд-корты, приёмные и др.



Особенности охладителя испарительного типа

(1) Конструкция охладителя испарительного типа разработана таким образом, чтобы обеспечить максимальный охлаждающий эффект;

(2) Охладитель испарительного типа энергоэффективен, т.к. потребляет электричества на 80% ниже по сравнению с традиционными системами кондиционирования.

(3) Запатентованная система охлаждающих элементов охладителя обладает высокой (более 90%) степенью смачиваемости;

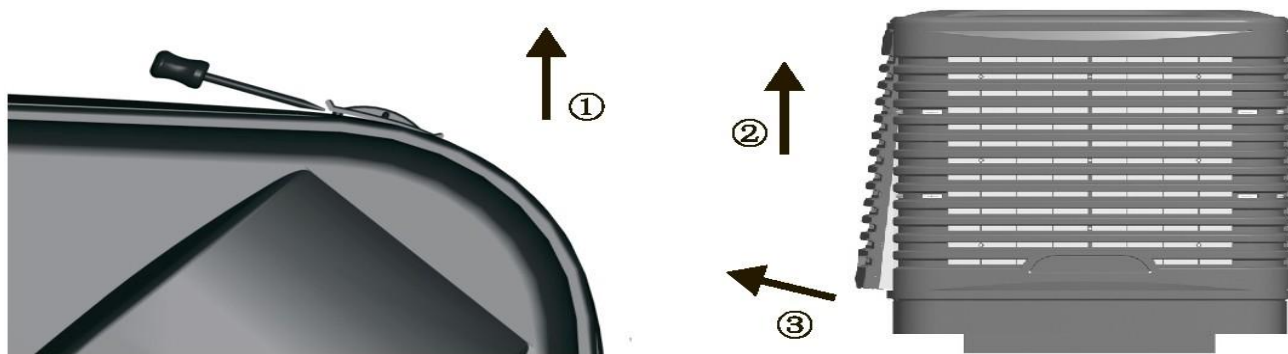
(4) Охладитель испарительного типа оснащён высоконадежным, защищённым от перегрузок, влаги, температурных

воздействиям двигателем в герметичном алюминиевом корпусе.

- (5) Уникальная форма лопастей вентилятора охладителя обеспечивает высокую производительность аппарата при низком уровне шума;
- (6) Охлаждающие элементы охладителя испарительного типа легко снимаются и очищаются;
- (7) Охладитель испарительного типа оснащён запатентованной системой открытого типа распределения воды высокоэффективной и надёжной;
- (8) Плавная регулировка потока воздуха вентилятора.

2. Технические характеристики охладителя испарительного типа.

Наименование характеристики	Значение
Модель	D300A, нижняя подача
	T300A, верхняя подача
Производительность, м ³ /ч	30 000
Давление нагнетания, Па	300
Площадь охлаждения, м ²	250-300
Мощность, кВт	3,0
Уровень шума, дБ	≤ 80
Объем бака, л	40
Расход воды, л/ч	30-50
Вес нетто, кг	115
Вес брутто, кг	135
Рабочий вес, кг	165
Габаритные размеры, мм	1250*1250*1246
Вентиляционный размер, мм	765*765
Напряжение, В	380
Скорости, ступеней	6
Регулировка скорости	да
Пульт управления	Led



Описание элементов охладителя испарительного типа D300A, T300A

1. Насос подачи воды в систему фильтров:

В охладителе установлен насос, который подает воду на все фильтры.

Насос центробежного типа со следующими характеристиками:

- высота подъема столба воды-2,3м.
- производительность-22л/мин
- эл.мощность-40Вт
- эл .питание-220В, 50Гц



2. Клапан сливной электромагнитный:

Осуществляет слив воды из поддона охладителя при замене воды или консервации охладителя на осенне-зимний период. Конструктивно выполнен как резинометаллический клапан с тросовым приводом. Исполнительным элементом является блок электрического мотора-редуктора.

Характеристики: эл.питание-220В, 50Гц; эл. мощность-6 Вт

3 Блок управления и коммутации:

Обрабатывает сигналы от пультов управления, осуществляет управление электродвигателем вентилятора и электромагнитным клапаном слива воды из поддона.

Конструктивно выполнен как контроллер и электромагнитные контакторы, смонтированные в единый герметичный корпус, установленный внутри охладителя. Связь с пультом управления осуществляется по электропроводам.

Характеристики:

эл.питание-220 В,50Гц

Максимальные ток и мощность коммутации-8,9А ; 7,5 Квт



4. Вентилятор (крыльчатка):

Предназначен для создания воздушного потока охлаждённого воздуха. Представляет из себя крыльчатку с 5-ю профилированными лопастями для уменьшения шумности работы. Крыльчатка снабжена обтекателем и массивной ступицей-маховиком с повышенным моментом инерции для обеспечения лучшей равномерности и плавности работы агрегата.



Требования по безопасности и эффективному использованию:

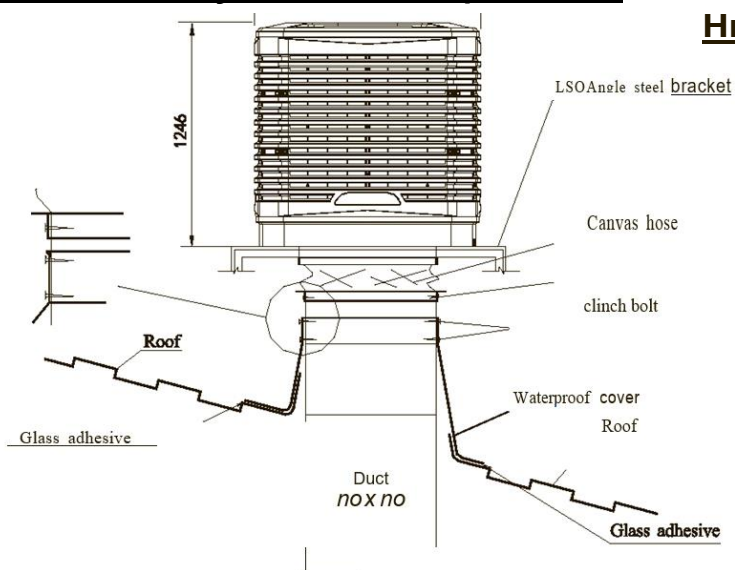
- (1) Помните, что наилучшего результата работы охладителя можно добиться в хорошо-проветриваемом сухом помещении при отсутствии рециркуляции воздуха.
- (2) Избегайте работы охладителя в замкнутом помещении. При отсутствии естественной вытяжки, используйте систему вытяжных вентиляторов.
- (3) Для помещений без принудительной вытяжной системы вентиляции обеспечьте на каждые 3600м³/час производительности охладителя необходимые 0,8м² открытых проёмов. Для помещений с принудительной вытяжной системой вентиляции объем удаляемого воздуха должен составлять не менее 85% от объёма приточного воздуха.
- (4) Избегайте соседства с любыми источниками нагрева или воспламенения. Не допускайте попадания искр сварки (во время установки) на аппарат.
- (5) Подключение аппарата к электрической сети необходимо обеспечить медным кабелем с сечением, не менее 1,5мм²
- (6) Для корректной работы охладителя колебания в напряжении сети допускаются в пределах 10%. Низкое напряжение в сети может привести к остановке двигателя или к частым включениям и отключениям двигателя. Длительное воздействие высокого или низкого напряжения может привести к поломке двигателя.
- (7) Избегайте воздействия высокочастотного электромагнитного излучения на блок управления и силовой кабель. Не размещайте силовой кабель параллельно с кабелями других устройств. В случае невозможности иного размещения, выдерживайте расстояние между кабелями не менее 0,3м.
- (8) Вода, используемая в охладителях испарительного типа должна быть чистой. Используйте водопроводную воду; давление воды должно быть не менее 1,0 кгс/см.
- (9) Подводящая линия (водопровод) должна быть оборудована запорным вентилем.
- (10) При подключении к электрической сети обязательна установка устройства защиты отключения (УЗО) и автомата выключения.

4. Проверка и подготовка перед установкой

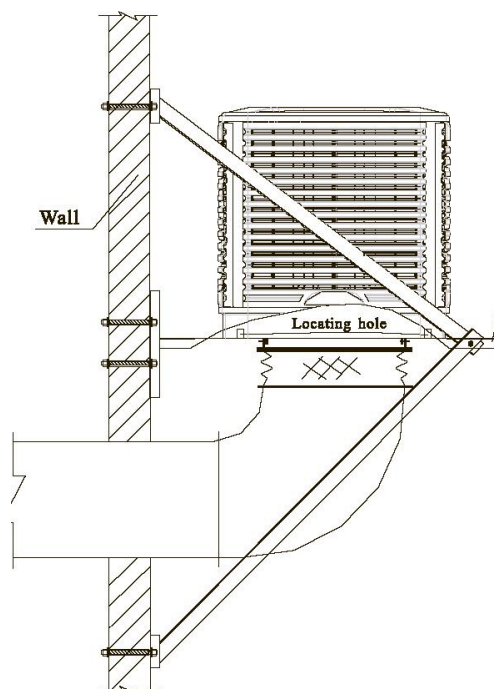
- (1) Проверьте наличие всех необходимых документов (инструкции, сертификата, руководства по установке и эксплуатации). Проверьте наличие всех компонентов, перечисленных в сопроводительных документах. В случае отсутствия или повреждения чего либо, немедленно обращайтесь к своему продавцу.
- (2) Проверьте соответствие напряжения в сети требуемому значению.

4.1. Способы установки

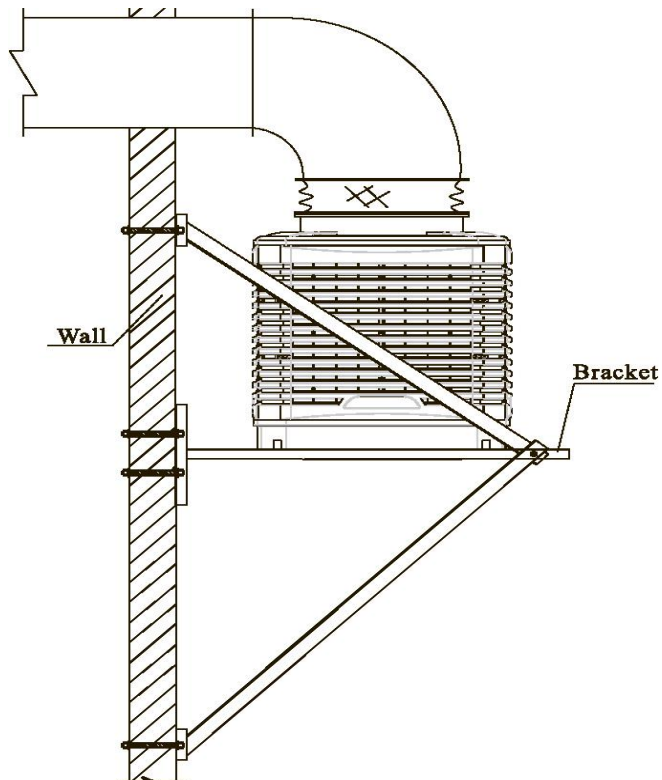
Нижняя подача, установка на горизонтальной кровле



Нижняя подача, установка на стене

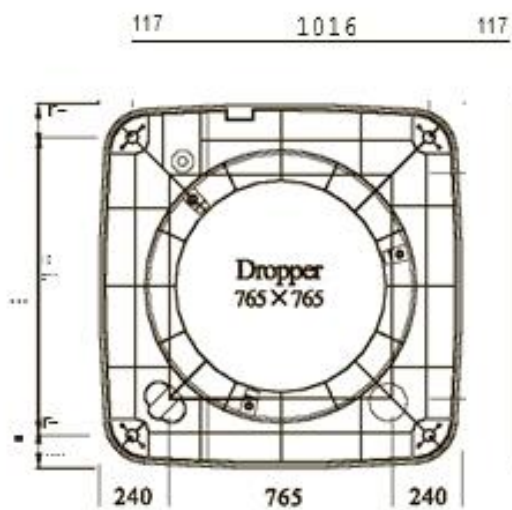


Верхняя подача

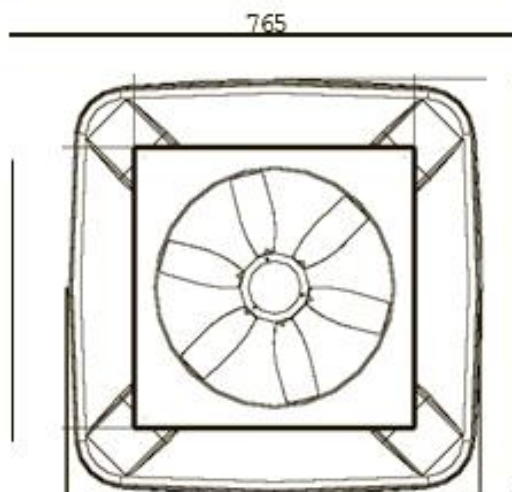


Размеры выходного отверстия

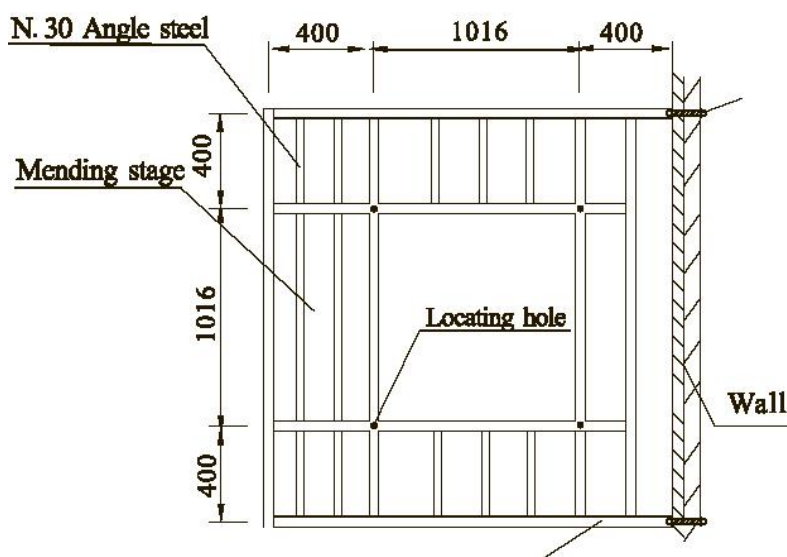
Нижняя подача



Верхняя подача



Кронштейн для установки на стену



4.2 Организация работы воздуховода

- 1) Воздуховод может быть изготовлен из оцинкованной стали, стеклопластика, а также из ткани;
- 2) Воздушный диффузор должен устанавливаться в местах, где действительно требуется охлаждение. В зависимости от конкретной ситуации, он может быть как металлическим, так и пластиковым. Выбор диффузора производится по скорости и объёму воздушного потока. Скорость воздушного потока в воздуховоде, в среднем, составляет 3-6 м/с. Поступление воздуха регулируется клапаном;
- 3) Технические характеристики воздуховода зависят от скорости воздушного потока, скорость воздуха составляет 6-8 м/с в основном канале, 4-5 м/с в ответвлениях, и 3-4 м/с в конце воздуховода;
- 4) Система воздухопроводов должна быть гладкой и обеспечивать бесшумную работу.
- 5) Для уменьшения сопротивления потоку радиус кривизны изгиба воздуховода должен быть не менее 1,5 ширины трубы; Протяжённость воздуховода не должна превышать 20 м;
- 6) Во избежание дополнительных потерь давления в системе, следует избегать лишних изгибов и ответвлений воздухопроводов.
- 7) Целесообразно использование диффузоров с электродвигателем. Воздуховоды, в тех местах, где они предусмотрены, должны иметь минимальную длину.
- 8) Воздуховоды подбираются в зависимости от требуемого воздушного потока, в соответствии со спецификой помещений.
- 9) Воздуховод и охладитель испарительного типа должны быть соединены эластичным гибким материалом (гибкой вставкой);
- 10) Если в проекте есть ответвления, для достижения необходимого напора воздуха в них могут использоваться клапаны.

5 Эксплуатация и техническое обслуживание

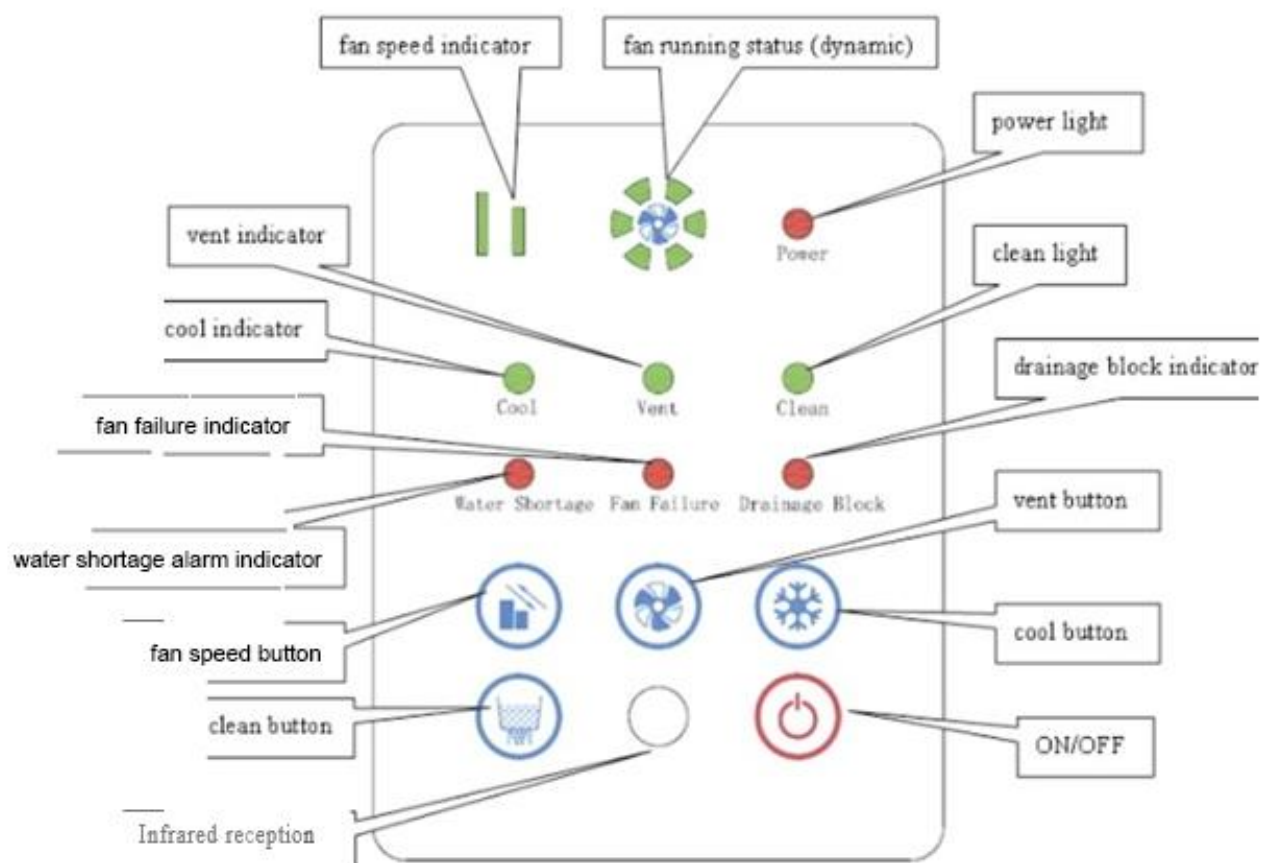
- (1). Во избежание процесса образования накипи во время работы охладителя испарительного типа необходимо менять воду.
- (2). Очистку пластин фильтра следует проводить как можно чаще для более эффективной работы охладителя

испарительного типа. Не используйте воду горячее 40°C. Для очистки пластин от пыли можно использовать мягкую щётку

(3) В зимний период и на время, когда аппарат не эксплуатируется, подача воды должна быть отключена во избежание образования и бактерий. Целесообразно использование защитных фильтров в местах сильной запылённости или высокой заснеженности.

(4).Рекомендуется ежемесячная очистка охлаждающих элементов для поддержания максимальной работоспособности охладителя.

Панель управления




Включение/выключение охладителя воздуха

Включение/выключение охладителя производится кнопкой ON/OFF.


- Нажмите кнопку “VENT” для запуска вентилятора охладителя. Установка начнёт подавать воздух в помещение.
- Во время работы охладителя кнопкой “FAN speed” регулируйте скорость подачи воздуха.
- Нажмите кнопку “COOL” для запуска насоса. По мере смачивания фильтров, в помещение будет подаваться охлаждённый поток воздуха.
- Нажмите кнопку “CLEAN” для слива воды из бака.


1. РЕЖИМ ВЕНТИЛЯЦИИ

Для запуска/отключения режима вентиляции, нажмите кнопку . Скорость вращения вентилятора можно увеличить / уменьшить кнопкой FAN speed.

2. РЕЖИМ ОХЛАЖДЕНИЯ.


Режим охлаждения напрямую связан с запуском насоса и распределением воды по фильтрам охладителям

Для включения режима охлаждения (запуска насоса) нажмите . Скорость вращения вентилятора можно увеличить / уменьшить FAN speed.

Если после нажатия кнопки  насос не работает, а на дисплее «мигает» значок «снежинка», это означает, что в баке недостаточно воды. Насос запускается после заполнения бака.

3. РЕЖИМ ОЧИСТКИ.

Режим очистки охладителя SABIEL связан с опорожнением бака.

Для запуска и выключения режима очистки нажмите кнопку .

Опорожнение бака занимает до 5 минут, после чего функция автоматически отключается.

Если опорожнение бака началось в момент действия функции охлаждения, то работа насоса будет прекращена до окончания процесса очистки и последующего набора достаточного уровня воды.

4. РЕЖИМ АВТОМАТИЧЕСКОЙ ЧИСТКИ.

Автоматическая чистка, согласно заводской установке, производится каждые 8 часов.

5. Таблица снижения температуры за счёт использования охладителя испарительного типа

Выход. воздух °С	Относительная влажность входящего воздуха(%)									
	10	20	30	40	50	60	70	80	90	
Вход. воздух °С										
10	3.2	4.0	4.8	5.6	6.4	7.2	8.0	8.6	9.4	
15	6.6	7.8	8.8	9.8	10.8	11.7	12.6	13.4	14.3	
20	10.1	11.4	12.8	13.9	15.2	16.2	17.2	18.2	19.2	
25	13.4	15.0	16.6	18.0	19.4	20.6	21.8	22.9	24.0	

30	16.6	18.6	20.4	22.0	23.6	25.0	26.4	27.7	28.9
35	19.8	22.2	24.2	26.2	28.0	29.6	31.0	32.4	33.7
40	23.0	25.6	28.1	30.4	32.3	33.9			
45	25.9	29.2	32.0	34.3					
50	29	32.7	35.8						

6. Таблица неисправностей.

Ошибка	Причина		Информация
E1	Нет соединения	Сопровождается характерным звуком	Машина автоматически запускается, при восстановлении соединения
E2	Проблема с нехваткой воды	Сопровождается характерным звуком	Машина автоматически запускается, когда бак заполняется
E3	Автоочистка	Сопровождается характерным звуком	Машина автоматически запускается после завершения автоочистки
E4	Слив заблокирован	Сопровождается характерным звуком	Нажмите CLEAN для открытия сливного клапана
E5	Перегрузка по току	Сопровождается характерным звуком	Нажмите ON/OFF для перезагрузки
E6	Пониженное напряжение	Сопровождается характерным звуком	Нажмите ON/OFF для перезагрузки
E7	Повышенное напряжение	Сопровождается характерным звуком	Нажмите ON/OFF для перезагрузки

7. Устранение неисправностей

В таблице приведены наиболее распространённые неисправности. Если, следуя приведённым рекомендациям, Вам не удалось устранить неисправность, необходимо обратиться в сервисный центр.

Номер	Неисправность	Причина	Устранение неисправности
1	Охладитель не работает	Отсутствует подающее электропитание А. Перегорел плавкий предохранитель В. Сработал автомат защиты сети. С. Сработало защитное отключающее устройство D. Повреждение кабеля охладителя	Включить электропитание А. Заменить плавкий предохранитель В. Выяснить причину срабатывания АЗС, включить АЗС. С. . Выяснить причину срабатывания УЗО, включить УЗО D. Заменить или отремонтировать кабель
		Повреждены подшипники вращения ротора электродвигателя	Замените двигатель
		Конденсатор вышел из строя. Признак: Ротор двигателя не вращается, прослушивается посторонний шум из двигателя.	Замените конденсатор
2	Охладитель работает, но недостаточно охлаждает помещение	. Открытые окна или двери	Закройте окна и двери
		Повреждены или засорились фильтры	Замените фильтры
		Низкий уровень воды в поддоне: А. Сухие полосы на подушках В. . Большие сухие пятна на подушках С. . Не работает насос D. Утечки в системе подачи воды на фильтры	А.. Проверьте уровень воды В Удостоверьтесь, что охладитель выставлен горизонтально. С. Замените насос D. Устраните утечки
3	Заплесневелый или неприятный аромат подаваемого воздуха	Несвежая или застойная вода в поддоне Фильтры поражены грибком или загрязнены	Замените воду, почистите поддон Замените фильтры
		Охладитель включён при недостаточной влажности фильтрах	Включите насос перед включением вентилятора
4	Охладитель работает с повышенным шумом	Ослабло крепление электровентилятора к корпусу охладителя или крыльчатки на валу электродвигателя.	Восстановите надёжное крепление указанных соединений

5	Повышенная влажность воздуха, поступающего из охладителя в помещение	К фильтрам подаётся избыточное количество воды	Удостоверьтесь, что фильтры должным образом помещены в свои рамки, охладитель расположен горизонтально Если необходимо, уменьшите количество воды к фильтрам, отрегулировав производительность насоса
		Наружный уровень влажности слишком высок, или идёт дождь	Используйте охладитель в режиме вентиляции, отключив насос, или прекратите эксплуатацию охладителя, пока не уменьшится влажность