
**ИСПАРИТЕЛЬНЫЙ ОХЛАДИТЕЛЬ
ВОЗДУХА**

SABIEL S160A

ИНСТРУКЦИЯ ПО ЭКСПЛУАТАЦИИ



ВВЕДЕНИЕ

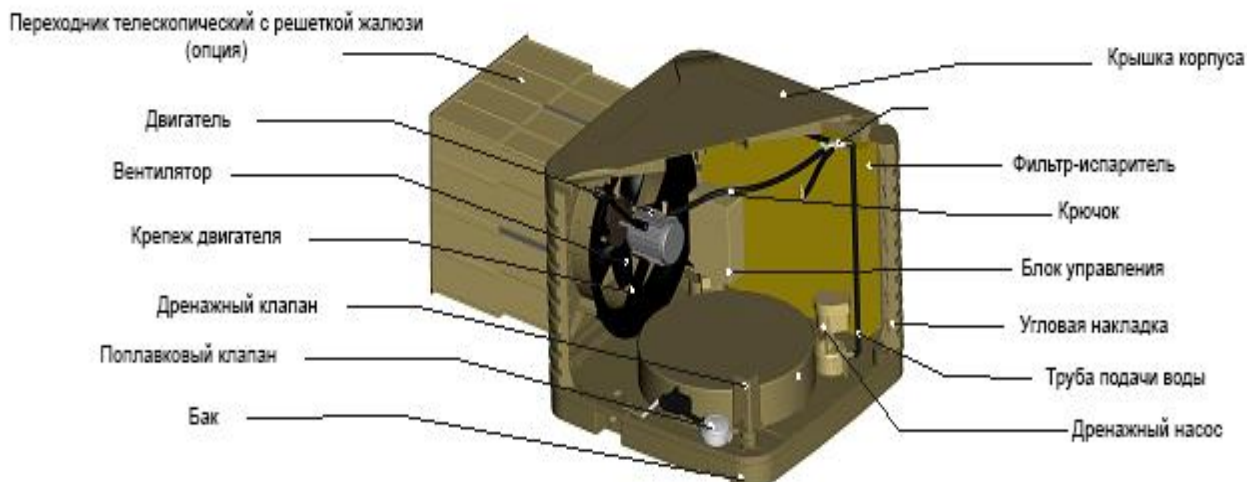
Мы искренне надеемся, что данный аппарат создаст комфортные параметры воздуха в том месте, где Вы будете его использовать.

Чтобы работа испарительного охладителя была максимально эффективной и безопасной, внимательно изучите данную инструкцию, прежде чем начинать его использование.

ОСНОВНЫЕ ТРЕБОВАНИЯ

- Охладитель-увлажнитель испарительного типа SABIЕL S160A-L должен быть установлен в сухом, хорошо проветриваемом помещении или на улице.
- В замкнутых помещениях необходимо обеспечить 0,8 м² открытых окон/проемов на каждые 3600 м³/час притока охладителя, в качестве естественной вытяжки или 85% от производительности охладителя, в качестве принудительной вытяжки. Смешанный вид вытяжки приемлем.
- Напряжение сети должно соответствовать напряжению охладителя. Допустимые отклонения напряжения сети не должны превышать ±10В.
- Запрещается размещение и установка охладителя вблизи источников пламени.
- Настенный пульт управления и, соединяющий его с аппаратом провод не должны располагаться в зоне источников электромагнитного излучения, а также параллельной прокладки силовых кабелей. Минимальное расстояние между проводами, в случае необходимости, не должно быть менее 30 см.

СХЕМА УСТРОЙСТВА ОХЛАДИТЕЛЯ



РУКОВОДСТВО ПО МОНТАЖУ

ОСМОТР И ПОДГОТОВКА ПЕРЕД УСТАНОВКОЙ

- Проверьте, отсутствие каких-либо узлов или наличие повреждений. Немедленно проинформируйте об этом Вашего дилера.
- Проверьте соответствие напряжения в сети номинальному напряжению питания.
-

УСТАНОВКА И ДЕМОНТАЖ ФИЛЬТРОВ-ИСПАРИТЕЛЕЙ

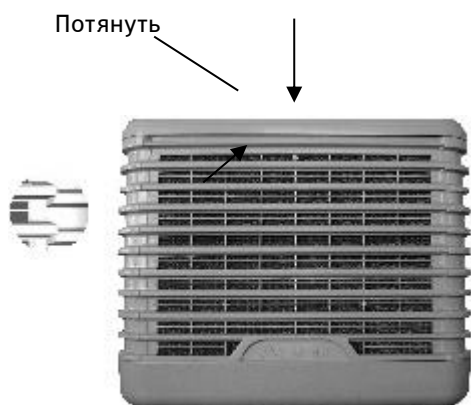


РИС.2

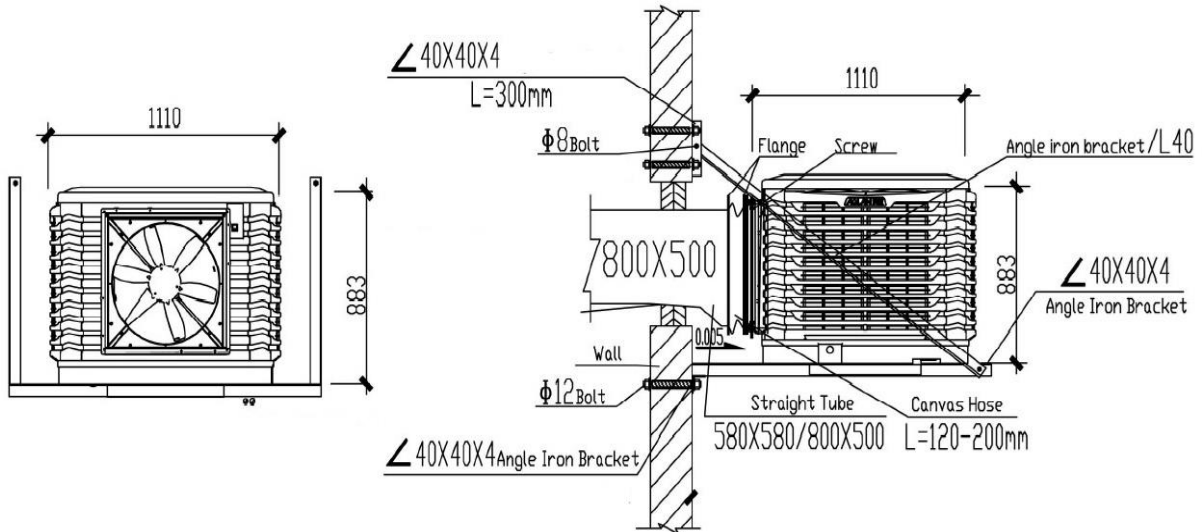


РИС.1

- Демонтаж: Потяните вниз боковую панель, РИС.1.
- Потяните горизонтально, выпустив первым нижний край, РИС.2.
- Монтаж осуществляется в обратной последовательности.

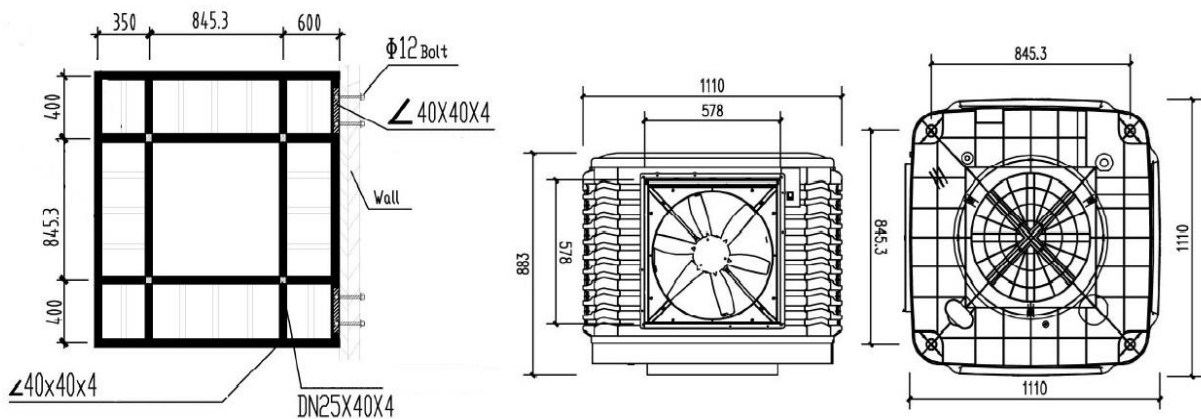
ПРИМЕРЫ УСТАНОВОК

УСТАНОВКА НА СТЕНЕ



Внимание! Воздуховод должен быть установлен под углом (1-2°), чтобы препятствовать попаданию дождевой воды в помещение.

УСТАНОВОЧНЫЕ КРОНШТЕЙНЫ (ПОСТАВЛЯЮТСЯ ОТДЕЛЬНО) И ПОСАДОЧНЫЕ РАЗМЕРЫ НИЖНЕЙ ПАНЕЛИ.



труб диаметром 30 мм высотой 35 мм, жестко соединенных с основанием кронштейна.

ПОДКЛЮЧЕНИЕ К ВОДОПРОВОДУ И ЭЛЕКТРОСЕТИ

- Используйте чистую водопроводную воду. Давление в сети должно быть 0.15 ± 0.3 МПа ($1.5-3 \text{ кгс/см}^2$).
- Установите вентиль 1/2" (DN12) у входа в охладитель.
- Обеспечьте стабильность напряжения электросети: 220 -240В.
- Устройство должно быть подключено через систему автоматических предохранителей (УЗО и автоматы защиты).

ПРОЕКТИРОВАНИЕ ВОЗДУХОВОДОВ

- Материал воздуховодов должны быть оцинкованное железо, нержавеющая сталь, пластик, алюминиевые гибкие воздуховоды и т. д.
- Решетки или диффузоры должны быть установлены в местах, где требуется охлаждение.
- Руководствуйтесь правилом скорости: 6-8 м/с - в основном воздуховоде, 4-5 м/с - в периферийном, 3-4 м/с -на выходе из воздуховода.
- Помните, что система воздуховодов должна быть экономичной, характеризоваться низкими потерями на сопротивление и низким уровнем шума. Для снижения сопротивления радиус кривизны отвода не должен быть менее 1,5раз ширины отвода.
- Длина воздуховода не должна превышать 20 метров.
- Избегайте разветвлений воздуховодов, отводов, углов, поворотов.
- Если есть разветвления, необходимо использовать заслонки для регулировки воздушного потока

ИНСТРУКЦИЯ ПОЛЬЗОВАТЕЛЯ

ПУЛЬТ УПРАВЛЕНИЯ



ФУНКЦИИ И ОПЕРАЦИИ

1. ВКЛЮЧЕНИЕ ИСПАРИТЕЛЬНОГО ОХЛАДИТЕЛЯ ВОЗДУХА

Подключите аппарат к сети и поверните ручка регулировки скорости FAN вправо. Охладитель запустится в режиме вентиляции .

2. ПЕРЕКЛЮЧЕНИЕ РЕЖИМОВ

При работе в режиме вентиляции, нажмите кнопку COOL. Охладитель перейдет в режим охлаждения и насос, подающий воду на фильтры-испарители, включится.

Система контролирует циркуляцию воды в аппарате автоматически.

Для перехода в режим вентиляции из режима охлаждения также нажмите кнопку COOL. Охладитель перейдет в режим вентиляции и насос, подающий воду на фильтры-испарители, отключится.

3. РЕГУЛИРОВКА СКОРОСТИ ВРАЩЕНИЯ ВЕНТИЛЯТОРА

При работе в режиме вентиляции или охлаждения вращайте ручку регулировки скорости FAN влево для уменьшения скорости вращения вентилятора и вправо для увеличения скорости вентилятора.

4. ОТКЛЮЧЕНИЕ АППАРАТА

Для отключения аппарата при работе в режиме вентиляции или охлаждения поверните ручку регулировки скорости FAN влево в положение OFF. Все функции аппарата будут отключены кроме функции очистки CLEAN (DRAIN).

5. ФУНКЦИЯ ОЧИСТКИ (СЛИВА ВОДЫ ИЗ БАКА).

Нажмите кнопку CLEAN (DRAIN) для начала функции очистки. Этим Вы запустите режим очистки (опорожнения) бака. Для выхода из режима очистки нажмите кнопку CLEAN (DRAIN) еще раз.

ПОДКЛЮЧЕНИЕ К ВОДОПРОВОДУ И ЭЛЕКТРОСЕТИ

- Используйте чистую водопроводную воду. Давление в сети должно быть $0.15 \div 0.3 \text{ МПа}$ (1.5~3 кгс/см²)
- Установите вентиль 3/4" (DN20) у входа в охладитель.
- Обеспечьте стабильность напряжения электросети: 220-240В.
- Устройство должно быть подключено через систему автоматических предохранителей (УЗО и автоматы защиты)
- Проектирование воздуховодов
- Материал воздуховодов должны быть оцинкованное железо, нержавеющая сталь, пластик, алюминиевые гибкие воздуховоды и т. д.
- Решетки или диффузоры должны быть установлены в местах, где требуется охлаждение.
- Руководствуйтесь правилом скорости: 6-8 м/с - в основном воздуховоде, 4-5 м/с - в периферийном, 3-4 м/с - на выходе из воздуховода.
- Помните, что система воздуховодов должна быть экономичной, характеризоваться низкими потерями на сопротивление и низким уровнем шума. Для снижения сопротивления радиус кривизны отвода не должен быть менее 1,5раз ширины отвода.
- Длина воздуховода не должна превышать 20 метров.
- Избегайте разветвлений воздуховодов, отводов, углов, поворотов.

- Если есть разветвления, необходимо использовать заслонки для регулировки воздушного потока.

ЭКСПЛУАТАЦИЯ И ТЕХНИЧЕСКОЕ ОБСЛУЖИВАНИЕ

Проверить перед началом работы	• Аппарат установлен горизонтально?
	• Сливная труба установлена?
	• Не ли протечек в системе водопровода?
	• Правильно ли подключен силовой кабель?
	• Правильно ли установлен кабель управления?
	• Нет ли посторонних предметов в баке?
	• Нет ли посторонних предметов в системе вентиляции и канализации?
	• Есть ли всё необходимое в системе водопровода (насос, поплавковый клапан, дренажный клапан, датчик уровня)?
	• Есть ли все необходимое для работы в системе вентиляции?
	• Требуемое ли напряжение в сети и достаточно ли мощности для работы?
• Нет ли вибрации при запуске?	
Обслуживание	• Чистые ли фильтры-испарители? От этого зависит эффективность охлаждения. Для очистки фильтров-испарителей не используйте высокое давление воды, с максимальной температурой до 40°C . Очищать необходимо мягкой щеткой.
	• Чтобы предотвратить поломку охладителя при промерзания в зимний период, необходимо отключить подачу воды и слить ее из бака. Если охладитель не будет эксплуатироваться в течение зимнего периода, необходимо изолировать его от пыли и снега.

Чистка	<ul style="list-style-type: none"> Охладитель имеет функцию самоочистки CLEARN (DRAIN). Для поддержания охладителя в рабочем состоянии, необходимо включать функцию самоочистки не реже одного раза в месяц.
--------	---

ВЫЯВЛЕНИЕ И УСТРАНЕНИЕ НЕИСПРАВНОСТЕЙ

№.	Неисправность	Возможные причины	Устранение причины	Примечание
1	Охладитель не реагирует на нажатие кнопок	Нет питания	Проверить наличие электричества в сети, подключить охладитель правильно	
		Выбило автомат или сгорел предохранитель	Заменить предохранитель или включить автомат	При повторе искать короткое замыкание в цепи
		Обрыв питания	Проверить электрические соединения	
		Неисправен контроллер или пульт управления	Заменить контроллер (плату управления) или пульт управления	
2	Нет потока воздуха	Сработало термореле двигателя из-за перегрева двигателя.	Охладитель автоматически включится через 20 минут	
		Нет электрического соединения	Проверить и восстановить электрические соединения	
		Не работает тепловое реле	Заменить тепловое реле	Проверить параметры сети и реле
		Неисправен контроллер	Заменить контроллер	
		Неисправен двигатель	Заменить двигатель	
		Заужен выпускной	Увеличить размер	

		воздуховод	выпускного воздуховода до необходимого, согласно технического описания	
3	Нет охлаждения при работающем водяном насосе	Испарительные фильтры загрязнены	Промыть или заменить испарительные фильтры	
		Сухие испарительные фильтры	Проверит наличие воды в магистрали	
		Низкая подача охлажденного воздуха.	Врезать вентиляционные решетки в воздуховод в места необходимого охлаждения	
		Повышенная влажность	Включить вытяжную вентиляцию или открыть окна согласно инструкции по эксплуатации	При повышенной влажности эффективность работы охладителя снижается
		Насос неисправен	Заменить насос	
4	Водяной насос не работает	Нет питания насоса	Восстановить электрическое питание насоса	
		Нет воды в баке	Проверить водоподающую магистраль и впускной клапан	
		Неисправен датчик уровня	Проверить соединения датчика уровня либо замените его	
		Неисправен контроллер	Заменить контроллер	
		Фильтр насоса засорился	Прочистить фильтр насоса	
5	Насос работает но вода не подается на испарительные фильтры	Фильтр насоса засорился	Почистить фильтр насоса	

		Из водопровода не поступает вода	Проверить наличие воды в водопроводе	
		Включена функция самоочистки	Отключить систему самоочистки	
		Отключена подача воды	Подключить воду	
6	Часто требуется самоочистка, перелив воды	Функция самоочистки не работает	Проверить систему самоочистки	Функция самоочистки может быть отключена или отсутствовать
		Впускной клапан или датчик уровня воды неисправны	Заменить впускной клапан или датчик уровня воды	
		Выпускной клапан неисправен	Заменить выпускной клапан	
		Контроллер неисправен	Заменить контроллер	
		Испарительные фильтры загрязнены	Очистить или заменить испарительные фильтры	
7	Вода выбрасывается из охладителя в помещение	Фильтры орошаются водой неравномерно	Отрегулировать подачу воды к распределительным гребенкам	
		Охладитель засорился, осадок и грязь в баке.	Очистить и промыть бак охладителя	
8	Неприятный запах из охладителя	Грязный бак охладителя	Очистить бак охладителя	
9	Белый налет на фильтрах и на предметах в помещении	Высокое содержание солей в воде	Установить систему водоподготовки	

СПЕЦИФИКАЦИЯ

ОХЛАДИТЕЛЬ-УВЛАЖНИТЕЛЬ ВОЗДУХА SABIЕL S160A-L

Наименование	Значение характеристики
Подача воздуха	боковая
Площадь охлаждения (при h=30 м)	130 м ²
Площадь увлажнения (при h=30 м)	400 м ²
Производительность вентилятора (м ³ /мин)	267 м ³ /мин
Производительность вентилятора (м ³ /час)	16 000 м ³ /час
Производительность увлажнителя	720 л/сутки
Давление нагнетания	190 Па
Мощность	750 Вт
Расход воды	15-20 л/час
Напряжение	220 В
Скоростей	мульти
Емкость бака с водой	18 л
Тип вентилятора	осевой
Уровень шума	73 дБ(А)
Настенный пульт	да
Подача воды	автоматическая
Слив воды	автоматический
Размеры воздуховода	555x555 мм
Длина прямого воздуховода (максимальная)	20 м
Количество поверхностей охлаждения	четыре
Габаритные размеры	1030x1030x883 мм
Объем	0,94 м ³
Вес нетто	49 кг