

ТЕХНИЧЕСКИЙ ПАСПОРТ
(РУКОВОДСТВО ПО ЭКСПЛУАТАЦИИ)
Конденсационный промышленный осушитель
SABIEL DB90B2024



Серийный номер:

Храните данное руководство непосредственно с осушителем.

Благодарим Вас за покупку осушителя SABIEL.

Тщательно изучите настоящее руководство перед использованием.

1. Основные характеристики

- Высокая производительность
- Мобильность и компактность
- Корпус металл
- Встроенная система авто-размораживания
- Регулирование влажности (гигростат)
- Наличие таймера
- Бесшумная работа
- Наличие счетчика моточасов (опция)
- Управление электронно-механическое
- Крепления для дренажного шланга, быстросъемный коннектор
- Энергоэффективность
- Наличие автоматического режима
- Наличие защиты от переполнения емкости, отведение дренажа
- Напольная установка, наличие транспортировочных колес
- Держатель для кабеля на задней стенке

2. Технические характеристики

Модель	SABIEL DB90B2024
Осушающая способность (при 30°C/80%RH)	90 л/сутки
Температурный диапазон работы	от + 5°C до 38 °C
Точность управления	± 3% RH
Параметры электросети	220-240V/50HZ
Потребляемая мощность	1450 W
Сила тока	5 A
Уровень шума	≤55 dB(A)
Производительность воздуха	1000 м³/ч
Хладагент	R410a
Рабочий диапазон влажности	30 - 100 %
Объем бака	13 л
Встроенный гигростат	наличие
Фильтр очистки воздуха	наличие
Жидкокристаллический дисплей	наличие
Рекомендованные размеры помещения	100~130 m² (H=2,6 m)

Размеры (ГхШхВ)	600х600х1098,5 мм
Вес нетто	65 kg

3. Правила безопасной эксплуатации

Внимательно ознакомьтесь с правилами и следуйте им, эксплуатируя осушитель.

Все работы, связанные с электрической составляющей осушителя, должны проводиться сертифицированным специалистом

Заземление осушителя обязательно

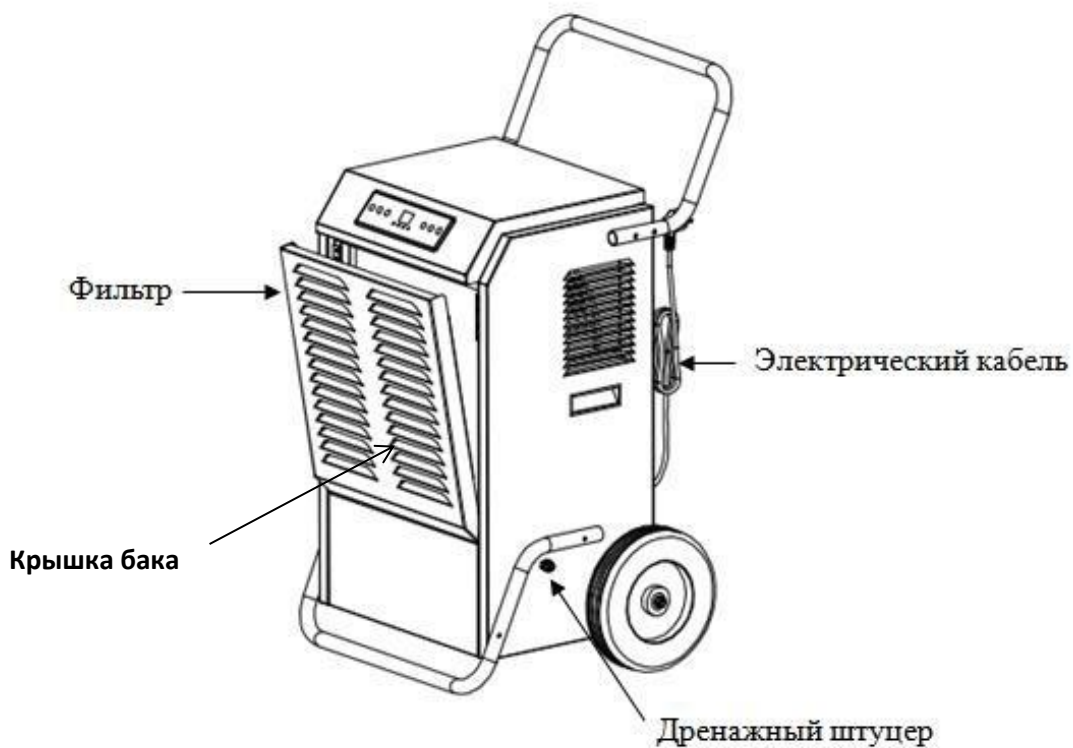
Перед первым вводом в эксплуатацию выдержать осушитель в течение 8 часов в стандартном (вертикальном) положении

1. Хранение, перемещение и обслуживание осушителя должно осуществляться в отключенном от сети состоянии.
 2. Не погружать осушитель в воду и не эксплуатировать вблизи источника воды.
 3. Не размещать осушитель вблизи нагревательного оборудования, а также источников воспламенения.
 4. Не касайтесь руками и посторонними предметами работающих частей осушителя.
 5. Не вставать на осушитель.
 6. Не закрывать перфорированные панели во избежание перегрева осушителя.
 7. Направить дренажный шланг вниз, чтобы конденсат самотеком вытекал из шланга.
 8. Не эксплуатировать осушитель в случае повреждения его электрического кабеля.
- Обратитесь к специалисту за ремонтом или заменой кабеля.

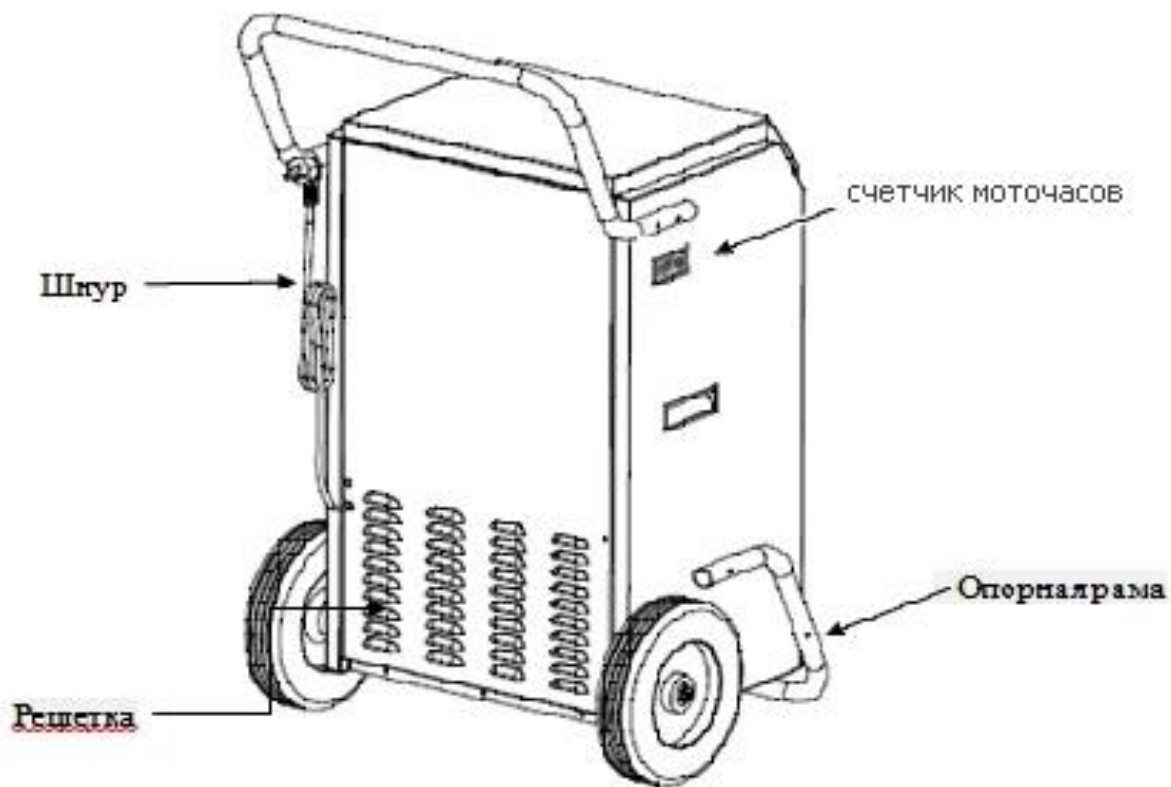
4. Комплектация



4.1. Фронтальная сторона

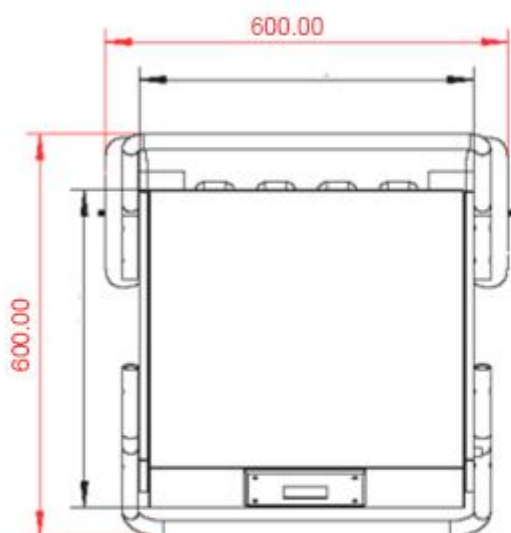
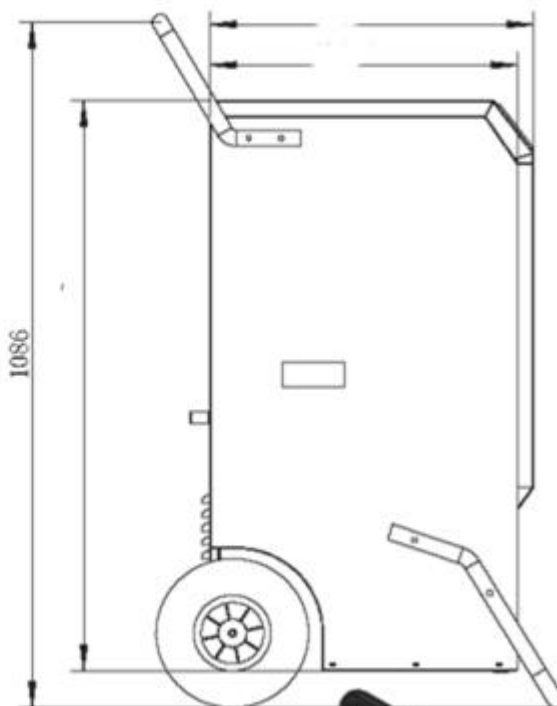
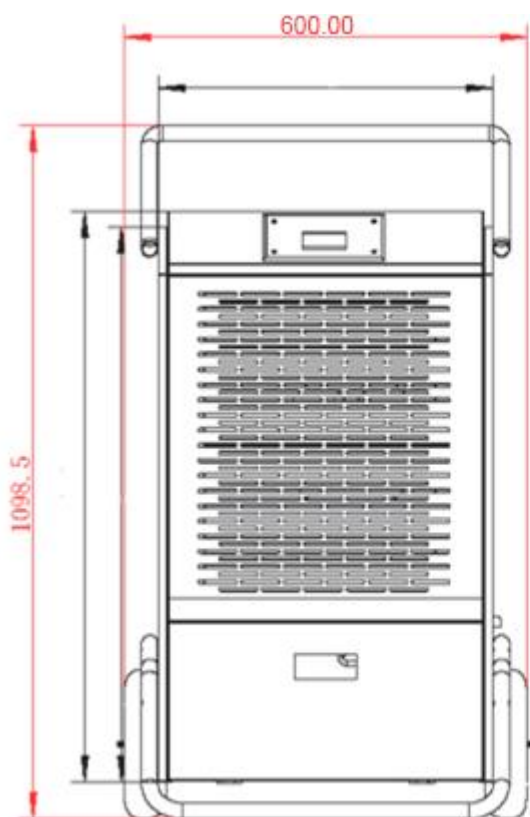


4.2. Тыльная сторона

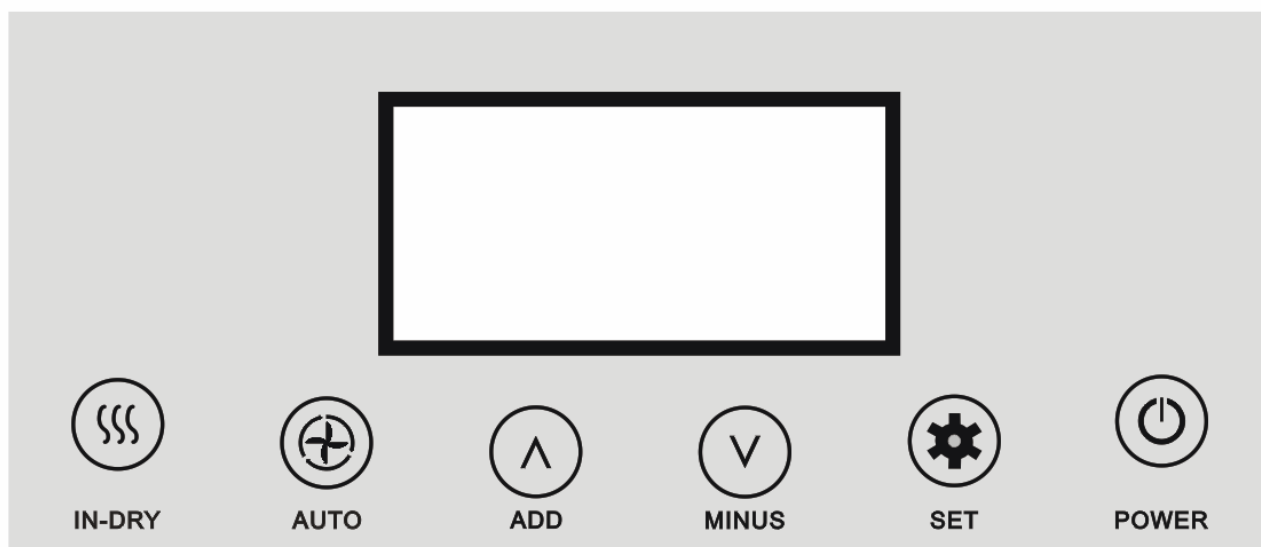


*Счетчик моточасов – опция.

5. Габаритные размеры



6. Панель управления



Управление и индикация

1.	POWER	Включение/отключение осушителя
2.	SET	Установка/снятие режима таймера.
3.	Setting button (ADD)	Установка значения влажности в диапазоне 40%-100%. Установка времени в интервале 1ч~24ч
4.	Setting button (MINUS)	
5.	AUTO	 Установка автоматического режима осушения
6.	Tank full LED	 Индикация заполненного бака.
7.	Timer indicator LED Индикатор времени	 Индикация включенного таймера.
8.	Defrost LED	 Индикатор процесса автоматической разморозки.
9.	AUTO	Автоматический режим работы осушителя.
10.	INSIDE DRY	 Осушение внутри аппарата (после выключения)
11.	DIGITAL DISPLAY	Отображение значений текущей влажности (40-100%) и установленной влажности (40-100%). Отображение настроек таймера и температуры.

Установки

1. Режимы работы

а. Автоматический режим

Нажмите «**POWER**» для включения осушителя.

В этом режиме изменение настроек параметров влажности не предусмотрено.

б. Режим управления

Нажмите «**POWER**» для включения осушителя.

Нажмите «**AUTO**» для выхода из автоматического режима работы.

По умолчанию заводская настройка параметра относительной влажности воздуха установлена на 50%.

Нажмите «**POWER**» еще повторно для отключения осушителя. После отключения осушителя его вентилятор продолжит работу еще некоторое время до полной остановки.

2. Установка параметра влажности (в интервале 40%-100%):

Установка параметра влажности возможна только в режиме управления.

Нажимайте кнопку «**ADD/MINUS**» для выбора нужного значения.

Осушитель будет отключаться/включаться по достижению/превышению заданного значения параметра влажности.

3. Таймер

а. Установка времени включения/отключения осушителя (1 ч- 24 ч)

Нажмите кнопку «**SET**» один раз, на дисплее замигает индикатор установки времени. Кнопками «**ADD**»/«**MINUS**» установите необходимое время включения/отключения аппарата.

б. Таймер отключения осушителя

Кнопкой «**SET**», на работающем аппарате, включите настройку установки таймера. Кнопками «**ADD**»/«**MINUS**» установите необходимое время отключения, в часах. Через установленное время осушитель остановит работу.

в. Таймер включения осушителя


Кнопкой «**SET**», на неработающем аппарате, включите настройку установки таймера. Кнопками «**ADD**»/«**MINUS**» установите необходимое время включения в часах. Через установленное время осушитель начнет работу.

д. Отмена установки таймера

Для отмены установки таймера установите значение «**SET**».

Внимание: при отключении осушителя «**POWER**» настройки таймера теряются


4. Просушка самого аппарата

По окончании работы машины нажмите кнопку . Это позволит высушить осушитель внутри. Время работы в режиме осушения 3-5 минут.

5. Определение температуры в помещении

Дисплей  отображает текущее значение температуры воздуха.

6. Функция авторазмораживания

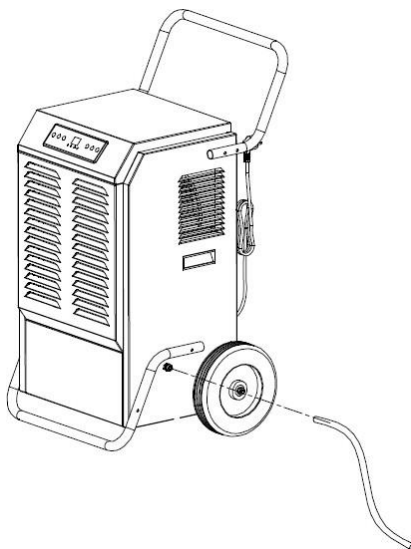
Функция авторазмораживания  включается автоматически, по мере обмерзания испарителя осушителя. Режим размораживания происходит при отключенном компрессоре и работающем вентиляторе и длится 15 минут. Нельзя выключать осушитель в это время. После окончания процесса разморозки осушитель автоматически включится в процесс осушения.

7. Защита от перегрузки

В целях защиты компрессора при падении напряжения предусмотрена 3-х минутная задержка пуска компрессора

7. Организация дренажа

Модель осушителя DB90B2024 оснащена накопительным баком. Может работать автономно. При необходимости подключения осушителей к канализации, дренажный шланг следует подсоединить к штуцеру накопительного бака и вывести наружу через отверстие в корпусе осушителя.

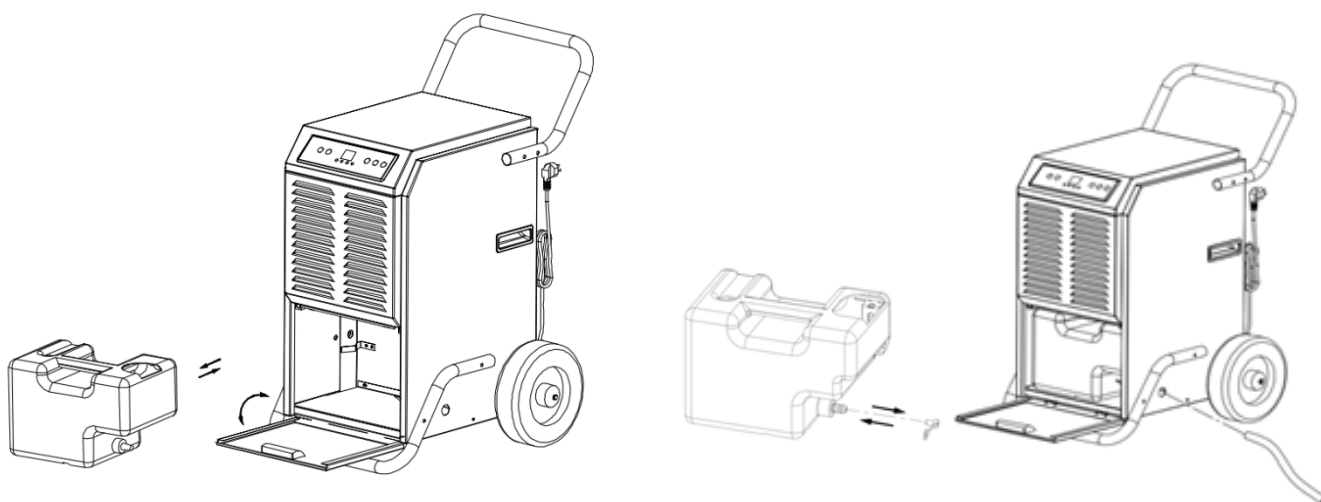


Для обеспечения нормального слива воды необходимо, чтобы конец дренажного шлага был ниже уровня дренажного штуцера. По мере накопления

дренажной воды загорится значок «FULL»  Устройство будет издавать жужжащий звук осушитель выключится.

1. Чтобы опорожнить резервуар для воды, откройте переднюю панель, чтобы получить доступ к резервуару для воды.
2. Возьмитесь за ручку резервуара для воды и потяните его горизонтально.
3. После слива воды установите бак на место и закройте переднюю панель.

4. Нажмите кнопку «**POWER**», чтобы возобновить работу.



ВНИМАНИЕ: не закрывайте отверстие дренажного шланга. Для обеспечения нормального слива воды необходимо, чтобы конец дренажного шлага был ниже уровня дренажного штуцера. В противном случае, это может привести к поломке осушителя (дренажный шланг в комплектацию осушителя не входит).

Непрерывный слив конденсата.

Используйте заглушку  для перекрытия выходного отверстия трубы 

Направьте шланг для слива конденсата напрямую в канализацию.

8. Коды ошибок

Код ошибки	Неисправность	Устранение неисправности
E1	Неисправность датчика температуры	Установите новый датчик температуры
E2&E3	Неисправность датчика влажности	Установите новый датчик влажности
OVER LOAD	1. Утечка хладагента 2. Перегрузка	1. Проверьте давление в холодильном контуре осушителя. 2. Отключите осушитель от сети и включите его через 2-3 минуты

9. Обслуживание

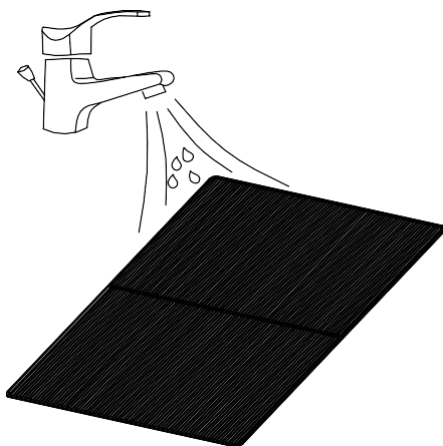
9.1. Чистку осушителя следует проводить мягкой влажной тряпкой.

9.2. Чтобы извлечь фильтр потяните на себя решетку фронтальной панели. Потяните на себя решётку:



9.3. Извлеките фильтр.

9.4. Чистой тряпкой удалите пыль внутри осушителя. Сильно загрязненный фильтр можно промыть водопроводной водой. Только полностью сухой фильтр можно установить обратно в осушитель.



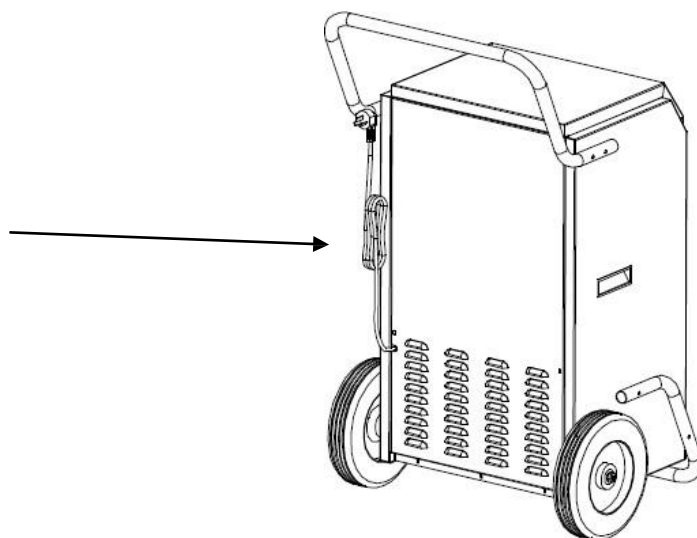
10. Условия хранения

Когда вы не используете осушитель продолжительное время, храните его в соответствии со следующими рекомендациями:

1. Очистите сетчатый фильтр.

2. ВНИМАНИЕ: Испаритель, находящийся внутри осушителя, тщательно высушите перед помещением последнего на хранение. Для этого, отсоедините осушитель от сети и поместите его в сухое проветриваемое помещение на несколько дней. Можно также задать осушителю значение влажности

на 2% больше, чем влажность окружающей среды, чтобы вентилятором просушить испаритель в течение 2 часов. Соберите и уложите шнур питания в специально предусмотренное для него место на задней панели осушителя. Храните в чистом, сухом помещении.



11. Возможные неисправности и методы их устранения

Неисправность	Причина	Решение
Осушитель не запускается	Не подключен провод питания	Подключите провод питания
	Температура воздуха в помещении ниже 10°C или выше 38°C.	Диапазон работы осушителя 10°C ≤ t < 38°C,
Осушитель работает, но не осушает	Установленное значение влажности на 2% выше, чем влажность окружающей среды.	Установите более низкое значение влажности или выключите осушитель, если данный уровень влажности Вас устраивает.
Снижена осушающая способность	Загрязнен сетчатый фильтр	Очистите сетчатый фильтр, как предусмотрено в инструкции
	Загрязнены жалюзи забора и выхода воздуха	Очистите жалюзи забора и выхода воздуха
Воздух не поступает в осушитель	Загрязнены сетчатый фильтр или жалюзи забора воздуха	Очистите сетчатый фильтр в соответствии с инструкцией, а также жалюзи забора воздуха

Шумная работа осушителя	Осушитель установлен под наклоном	Установите осушитель на ровную горизонтальную поверхность
	Загрязнен сетчатый фильтр	Очистите сетчатый фильтр в соответствии с инструкцией

12. Электрическая схема

