

sabiel

КАНАЛЬНЫЕ КОНДЕНСАЦИОННЫЕ ОСУШИТЕЛИ  
SABIEL DC40 & DC60

ИНСТРУКЦИЯ ПО ЭКСПЛУАТАЦИИ



Серийный номер \_\_\_\_\_

Прочтите эту инструкцию перед использованием оборудования.

## *ОСНОВНЫЕ ХАРАКТЕРИСТИКИ*

- Высокая производительность
- Компактность
- Регулирование влажности
- Наличие таймера
- Бесшумная работа
- Энергоэффективность

## *II. ТЕХНИЧЕСКИЕ ХАРАКТЕРИСТИКИ*

Характеристика	DC40	DC60
Осушающая способность (30°C 80% RH), л/сут	40	60
Рабочий диапазон отн. Влажности, %	20÷90	
Рабочий диапазон температур, °C	5÷38	
Площадь применения (при h=2,6 м), м²	≤ 40÷50	≤ 40÷50
Производительность вентилятора, м³/час	650	650
Размеры вход. /вых., мм	H370x270/H280x250	H370x270/H280x250
Управление	электронное	
Потребляемая мощность, кВт	0,76	0,85
Компрессор	вихревой	
Сила тока, А	3,45	3,86
Параметры сети, В/Гц	220/50	
Уровень шума, дБ(А)	≤ 60	
Гигростат	да	
Дренажная помпа	есть возможность	
Корпус	металл	
Слив воды	автоматический	

Авторазмораживание	да	
Разморозка	горячими газами	
Габаритные размеры (ШхГхВ), мм	830x440xH430	830x440xH430
Вес нетто, кг	40	42
Вес брутто, кг	47	49
Гарантийный срок, лет	2	

Вышеуказанные параметры могут быть изменены без предварительного уведомления.

### ***III. ПРАВИЛА БЕЗОПАСНОЙ ЭКСПЛУАТАЦИИ.***

Осушители SABIЕL серии DC соответствуют всем положениям и требованиям стандартов безопасности.

Внимательно ознакомьтесь с правилами и следуйте им, эксплуатируя осушитель.

Все работы, связанные с электрической и монтажной составляющими, должны проводиться сертифицированными специалистами.

Заземление осушителя обязательно!

Перед вводом в эксплуатацию выдержать осушитель в течение 8 часов в стандартном (горизонтально) положении.

**Осушитель имеет высокоскоростные двигающиеся части, перед запуском убедитесь, что панели закрыты. Не открывайте осушитель во время его работы.**

- 3.1. Хранение и обслуживание осушителя должно осуществляться в отключённом от сети состоянии. Перед началом обслуживания, осушитель должен быть в выключенном состоянии минимум 15 минут.
- 3.2. Не погружать осушитель в воду и не эксплуатировать вблизи источника воды.
- 3.3. Не размещать осушитель вблизи нагревательного оборудования, а также источников воспламенения.
- 3.4. Не касаться руками и посторонними предметами работающих частей осушителя.
- 3.5. Не вставать на осушитель.
- 3.6. Направить дренажный шланг вниз, чтобы конденсат самотёком вытекал из шланга.

- 3.7. Не эксплуатировать осушитель в случае повреждения его электрического кабеля.  
Обратитесь к специалисту за ремонтом кабеля.
- 3.8. При эксплуатации, панели осушителя должны быть закрыты.
- 3.9. Не использовать осушитель без входных воздушных фильтров.
- 3.10. Используйте только оригинальные запасные части.
- 3.11. Для проведения изменений или модернизации осушителя необходимо получить письменное разрешение от производителя.
- 3.12. Датчики осушителя являются чувствительными элементами. Не прикасайтесь руками к датчику, размещайте его в чистом помещении. Ацетон, хлор или высокая концентрация табачного дыма может повредить датчик.
- 3.13. Не размещайте датчик в пыльном помещении, т.к. это приведёт к ошибкам в командах осушителю.
- 3.14. Если осушитель прекратил работу самостоятельно, проверьте аппарат перед его запуском.

#### ***IV. НАЗНАЧЕНИЕ***

---

Осушители SABIЕL серии DC40, DC60 предназначены для осушения воздуха атмосферного давления с влажностью в диапазоне 30%-100% и температурой от +5С до +35С. При параметрах воздуха отличных от вышеописанных осушитель может работать неэффективно, что не будет являться дефектом оборудования.

Осушитель может использоваться автономно и устанавливается внутри помещений, в которых необходимо поддерживать определённую влажность воздуха.

#### ***V. ОПИСАНИЕ ОСУШИТЕЛЯ.***

---

Конструктивное исполнение осушителя соответствует требованиям защиты МЭК класса IP45.

##### ***5.1. Описание***

- Коррозионностойкие корпус и рама;
- Съёмный фильтр на входной панели;
- Центробежный вентилятор в стальном корпусе высокой эффективности и низкого уровня шума.
- Автоматическая разморозка осушителя.
- Компрессоры известных мировых производителей.

### ***5.2. Устройства защиты***

- Контроллер осушителя разработан для высокопроизводительной работы. Осушитель оснащен защитой от перегрузки и короткого замыкания компрессора;
- Задержка запуска осушителя: если осушитель отключили во время работы, повторное включение возможно только через 3 минуты;
- Задержка отключения работы вентилятора: когда осушитель отключается во время работы, вентилятор будет продолжать работу в течение 3 минут, для снижения температуры в осушителе.
- Защита от перегрева компрессора: в случае перегрева компрессора осушитель автоматически отключается;
- Защита от низкого давления: в случае утечки хладагента из компрессора осушитель автоматически отключается.

---

## ***VI. УСТАНОВКА.***

---

### ***6.1. Краткое введение***

Осушители серии DC40, DC60 могут быть установлены в различных местах в зависимости от требований пользователя. Осушитель может быть вмонтирован в систему вентиляции.

Внимательно ознакомьтесь с инструкцией перед установкой осушителя.

### ***6.2. Перевозка и хранение***

- Перевозите и храните осушитель в заводской упаковке;
- Избегайте физических воздействий на осушитель;
- Перемещая осушитель используйте грузоподъемную технику. Осушитель можно перемещать только в горизонтальном состоянии.

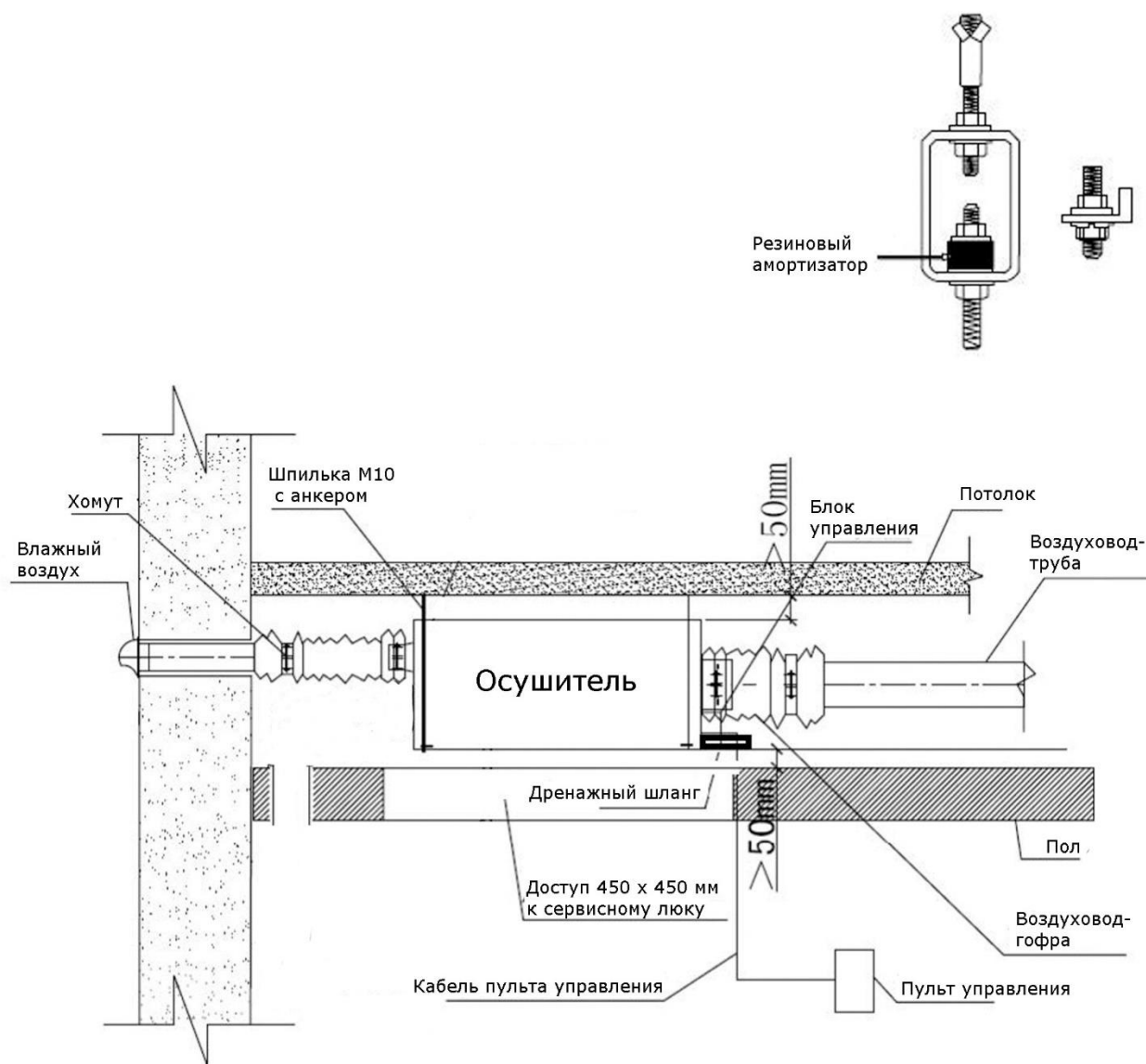
### ***6.3. Осмотр перед установкой***

Распакуйте заводскую упаковку и внимательно осмотрите осушитель. В случае обнаружения видимых дефектов обратитесь к своему поставщику.

### ***6.4. Монтаж осушителя***

Для стабильной работы и удобства технического обслуживания, осушитель рекомендуется монтировать внутри помещения под потолком. Закреплён к перекрытию анкерами  $d \geq 10$  мм. Для уменьшения вибрации, необходимо использовать резиновые амортизаторы

Расстояние между верхней частью осушителя и потолочным перекрытием должно быть  $\geq 50$  мм.  
 Расстояние между нижней частью осушителя и полом должно быть  $\geq 50$  мм. Для лёгкого снятия фильтра, расстояние между стороной осушителя, где находится блок управления, и стеной должно быть  $\geq 480$  мм. Необходимо оставить доступ размером 450x450 мм к сервисному люку, расположенному сверху (или снизу), осушителя.



Вокруг осушителя необходимо обеспечить свободное пространство для обеспечения доступа при обслуживании. Во избежание появления конденсата на корпусе осушителя не рекомендуется его размещать в местах, где температура ниже температуры точки росы осушаемого воздуха.

Осушитель должен быть смонтирован в горизонтальном положении. При монтаже используйте уровень.

**Внимание!** Пожалуйста, обеспечьте свободное пространство вокруг осушителя для обеспечения доступа при диагностике и техническом обслуживании.

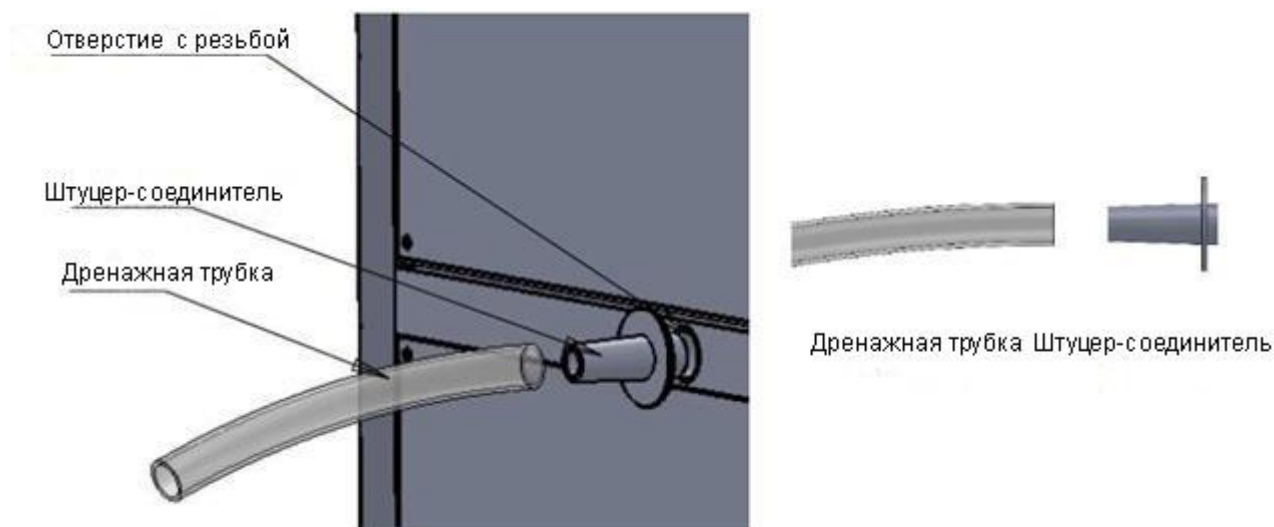
### 6.5. Присоединение воздухопроводов

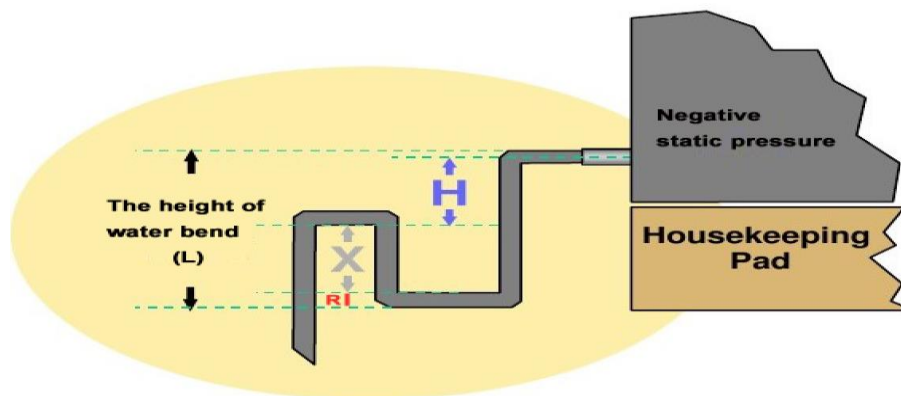
Размер воздухопроводов должен соответствовать размерам фланцев осушителя. Присоединение воздухопроводов к фланцам осушителя производится винтами длиной 20 мм :

- Для уменьшения потерь давления используйте воздухопроводы как-можно меньшей длины;
- Для уменьшения потерь давления используйте уплотнительные элементы при присоединении воздухопроводов к фланцам осушителя;
- Во избежание выпадения конденсата используйте изолированные воздухопроводы;
- Для снижения вибрации и шума в воздухопроводах используйте демпферные элементы крепежа;

### 6.6. Присоединение дренажной линии

Присоедините дренажную трубу как показано ниже:





### **6.7. Электрическое соединение**

Все работы связанные с подключением электрической части осушителя осуществляются только обученным персоналом!

- Убедитесь, что параметры сети соответствуют параметрам, указанным на шильдике осушителя;
- Запрещается подключать осушитель к сети, несоответствующей требуемым характеристикам. Отклонение напряжения допускается в пределах  $\pm 10\%$ ;
- Осушитель должен быть заземлён. При выполнении монтажных и ремонтных работ осушитель должен быть обесточен.

### **6.8. Подключение и размещения датчика влажности и температуры (пульта управления)**

При установке датчика влажности и температуры следуйте следующим рекомендациям:

- Пульт управления должен быть размещён на уровне 1,5 м от уровня пола;
- Убедитесь, что пульт управления находится в осушаемом помещении;
- Пульт должен размещаться вдали от потоков воздуха, а также вне мест падения прямых солнечных лучей;

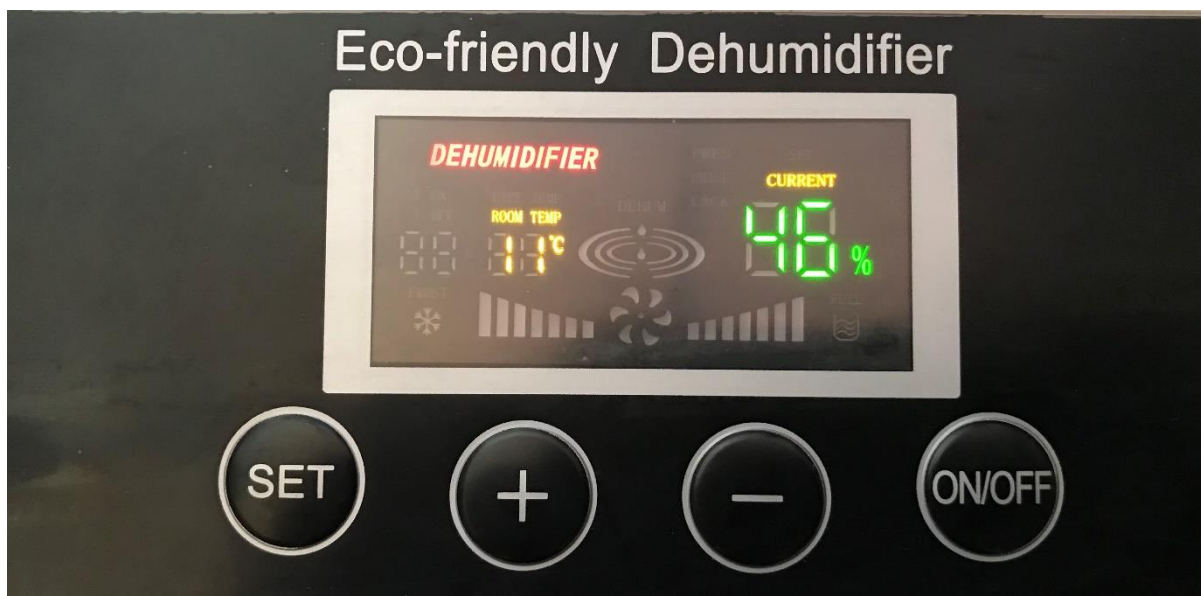


## VII. УПРАВЛЕНИЕ.

### 7.1. Пульт управления

Перед использованием канального осушителя воздуха пожалуйста внимательно изучите инструкцию по эксплуатации.

Внимание: Компрессор запускается через 3 минуты, после запуска осушителя.



### 7.2. Кнопки пульта управления

#### 1. Кнопка включения / выключения аппарата -“On/Off”

После подключения осушителя к сети на LCD дисплее отображаются текущие значения температуры и влажности.

Нажмите кнопку “On/Off” чтобы включить/отключить осушитель.

#### 2. Установки параметров:

- Установка требуемого значения влажности: нажмите кнопку “SET” один раз, чтобы перейти к режиму установки требуемого значения влажности ;

- Установка времени пуска осушителя: нажмите кнопку “SET” 2 раза для перехода к режиму предустановки времени пуска осушителя «Time ON». Время устанавливается в часах. Диапазон установок от 1 до 24 часов.

- Установка времени отключения осушителя: нажмите кнопку “ SET” три раза для перехода к режиму предустановки времени отключения осушителя «Time OFF». Время устанавливается в часах. Диапазон установок от 1 до 24 часов.

- Установка времени авторазморозки: нажмите кнопку “SET” четыре раза для перехода к режиму предустановки времени автоматической разморозки «FROST». Время устанавливается в минутах. Диапазон установок от 20 до 60 минут.

Выхода из режима предустановок осушителя воздуха происходит автоматически.

### 3. Кнопки “+” и “-”

С помощью данных кнопок устанавливаются требуемые значения относительной влажности. Каждое нажатие кнопки “+” / “-” увеличивает /уменьшает устанавливаемое значение относительной влажности на 1%.

Также, с помощью кнопок “+” / “-” изменяется устанавливаемое время включения и отключения в часах, и время установки времени разморозки в минутах.

## 7.3. Пуск осушителя

1. Нажмите кнопку “On/Off” чтобы включить аппарат. Подключение сопровождается характерным сигналом.
2. После нажатия кнопки дисплей отобразит световую индикацию. На дисплее отобразятся показания текущих значений относительной влажности и температуры.
3. Используйте кнопки “+” / “-” для установки требуемого значения уровня влажности. Осушитель начнет работу, если установленное Вами значение относительной влажности на 3% ниже фактического, и завершит работу, когда фактическое значение относительной влажности опустится на 3% ниже установленного.
4. Когда влажность меньше 30%, осушитель переходит в режим постоянного осушения.
5. Установите требуемое значение влажности, время включения/отключения, время включения режима разморозки:

Нажмите кнопку “SET” один раз - на дисплее отобразится «мигающее» значение относительной влажности в % (CO%). Кнопками “+” / “-” установите требуемое значение относительной влажности. Нажмите кнопку “SET” два раза – на дисплее отобразится режим установки «времени запуска» осушителя. Кнопками “+” / “-” также установите требуемое значение времени запуска. Через установленное время осушитель включится.

Нажмите кнопку “SET” три раза, на дисплее отобразится режим установки «времени отключения» осушителя. Кнопками “+” / “-” также установите требуемое значение времени отключения. Через установленное время осушитель отключится.

Нажмите кнопку “SET” четыре раза, на дисплее отобразится режим включения оттаивания «FROST». Кнопками “+” / “-” также установите требуемое значение времени включения режима оттаивания. Через установленное время осушитель отключит компрессор и перейдет в режим оттаивания.

6. Установка времени включения /отключения осушителя в состоянии «выключен» приведет к включению / отключению его, согласно установленным данным. Установка времени включения /отключения осушителя в состоянии «включен» приведет его к отключению, согласно установленным данным.

**Внимание:**

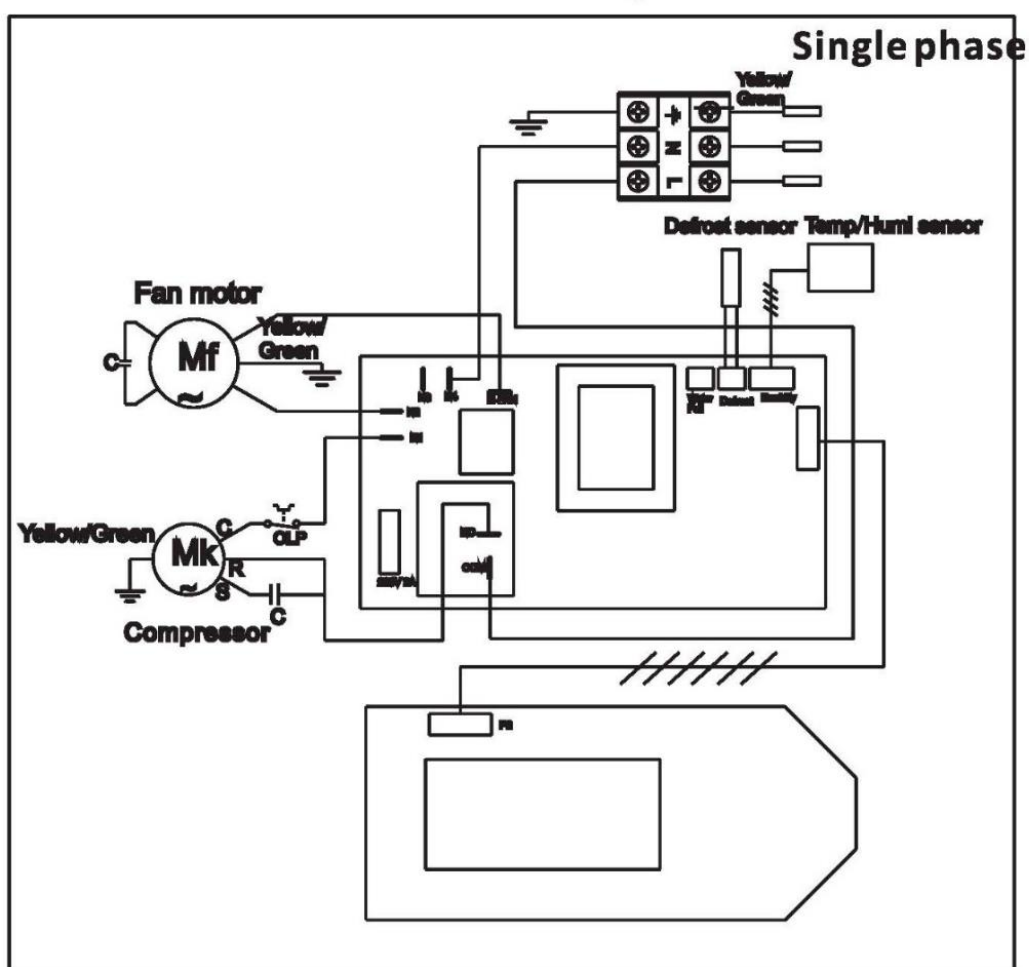
1. Осушитель остановит работу, когда фактическое значение относительной влажности будет ниже установленного значения.
2. Выключать работающий осушитель можно не ранее, чем через 5 минут, после его запуска. Перезапуск работы осушителя можно производить не ранее, чем через 5 минут после его остановки (отключения).
3. Осушитель, при работе в низких температурах периодически включает автоматическое оттаивание. При включении оттаивания загорается индикатор «FROST», компрессор отключается, а вентилятор продолжает работать.
4. Осушитель оснащен системой «авто-запоминания» настроек. В случае внезапного отключения питания все ранее установленные настройки сохраняются. Осушитель вернется к установленному режиму работы, как только возобновится подача питания.
5. Рабочий диапазон относительной влажности: 30% -90%;
6. В случае длительного неиспользования осушителя необходимо его отключение от электросети.
7. При нарушении последовательности фаз при подключении осушителя к сети все кнопки на панели дисплея не работают и высвечивается ошибка «Phase». Проверьте пожалуйста правильность подключения фаз питания осушителя и перезапустите его.
8. Индикация выхода за пределы рабочего интервала температуры / влажности
  - a. В случае, когда температура в осушаемом помещении выходит за границы рабочего диапазона осушителя (или неисправен температурный датчик), дисплей отобразит ошибку с кодом «E1». Осушитель будет работать в циклическом режиме: 30 минут осушения, 15 минут оттаивания.
  - b. В случае, когда влажность в осушаемом помещении выходит за границы рабочего диапазона осушителя (или неисправен датчик определения влажности), дисплей отобразит ошибку с кодом «E2». Осушитель будет работать в режиме непрерывного осушения.
  - c. Осушитель вернется к нормальной работе после устранения причин некорректного определения температуры / влажности.

## VIII. КОДЫ ОШИБОК. ЭЛЕКТРОСХЕМА.

Осушители SABIЕL DC60 и DC40 оснащены системой автоматического определения и индикации ошибок. В случае некорректной работы осушителей, соответствующий код ошибки отобразится на дисплее.

Индикация неисправности	Причина
E1	Неисправен температурный датчик
E2	Неисправен датчик влажности
E3	Неисправен датчик температуры окружающего воздуха
E4	Низкое давление в контуре (недостаточное кол-во хладагента)
Overload	Неисправность компрессора
Phase sequence	Неправильная последовательность подключения фаз

## Circuit Diagram



Lack of phase	Отсутствует одна из фаз
---------------	-------------------------

### *Электрическая схема подключения осушителя.*

## ***IX. ТЕХНИЧЕСКОЕ ОБСЛУЖИВАНИЕ.***

Осушители DC60 и DC40 предназначены для продолжительной работы и не требуют трудоёмкого обслуживания. Периодичность обслуживания осушителей зависит от условий эксплуатации. При несвоевременном обслуживании производительность осушителя может существенно снизиться.

### ***9.1. Фильтр***

**Осушитель оснащён входным воздушным фильтром. Эксплуатация осушителя без фильтра запрещена!**

Замену фильтра рекомендуется производить один раз в месяц.

### ***9.2. Двигатель***

Двигатель не требует периодического обслуживания, кроме периодического осмотра

### ***9.3. Процедуры технического обслуживания.***

Неисправность	Возможная причина неисправности	Решение
Нет или уменьшена осушающая способность	<ol style="list-style-type: none"> <li>1.Входной воздушный фильтр засорён.</li> <li>2.Воздушный поток уменьшен</li> <li>3.Внутренняя утечка воздуха из блока осушителя.</li> </ol>	<ol style="list-style-type: none"> <li>1.Почистите или замените воздушный фильтр.</li> <li>2.Проверьте входные отверстия и заглушки</li> <li>3.Убедитесь, что все панели осушителя плотно закрыты.</li> <li>4.Если необходимо-закройте панели и кожух осушителя.</li> </ol>
Главный предохранитель неисправен	<ol style="list-style-type: none"> <li>1.Неисправность вентилятора или компрессора.</li> <li>2.Слишком большой поток воздуха</li> <li>3.Электропитание отсутствует</li> </ol>	<ol style="list-style-type: none"> <li>1.Проверьте компрессор и вентилятор.</li> <li>2.Проверьте воздушный поток и заглушки.</li> <li>3.Проверьте главный предохранитель.</li> </ol>
Осушитель не запускается	<ol style="list-style-type: none"> <li>1.Нет электропитания в цепи.</li> </ol>	<ol style="list-style-type: none"> <li>1.Проверьте электропитание</li> </ol>

	2. Неисправна плата управления 3. Неисправен предохранитель платы управления 4. Температура воздуха в помещении ниже 5С или выше 35С.	цепи. 2. Проверьте входной сигнал запуска/остановки 3. Проверьте электрические компоненты платы управления. 4. Эксплуатируйте осушитель в диапазоне $5C < t < 35C$ .
Отсутствие влажного или сухого воздушного потока	1. Воздушный фильтр загрязнён. 2. Вентилятор неисправен. 3. Воздуховоды заблокированы.	1. Почистите или замените воздушный фильтр. 2. Проверьте вентилятор, мотор и крыльчатку вентилятора. 3. Проверьте заглушки и воздуховоды.

## ***X. УСТРАНЕНИЕ НЕИСПРАВНОСТЕЙ.***

### ***10.1. Осушитель не реагирует на установку гигростата влажности.***

9.1.1. Убедитесь, что встроенный гигростат не имеет механических повреждений и подключен к плате управления.

9.1.2: Проверьте калибровку, чтобы убедиться, что гигростат настроен правильно.

### ***10.2. Вентилятор и компрессор не работают.***

9.2.1. Осушитель отключен или нет питания в сети.

9.2.2. Установлено значение слишком низкой влажности.

9.2.3. Датчик влажности (гигростат) не подсоединен к плате управления.

9.2.4. Неисправно реле компрессора.

9.2.5. Неисправен трансформатор блока управления.

### ***10.3. Компрессор не запускается.***

9.3.1. Неисправен конденсатор компрессора.

9.3.2. Компрессор не подключен к пусковому реле.

9.3.3. Перегрузка компрессора. Компрессор отключился.

9.3.4. Неисправен компрессор

9.3.5 Автоматическая разморозка постоянно включена.

### ***10.4. Компрессор включается и отключается.***

9.4.1. Низкая температура окружающего воздуха и постоянно включена разморозка осушителя.

- 9.4.2. Неисправность компрессора от перегрузки.
- 9.4.3. Неисправен компрессор.
- 9.4.4. Неисправен термостат разморозки.
- 9.4.5. Загрязнены воздушные фильтры или перекрыты воздухопроводы.

### ***10.5. Вентилятор не запускается.***

- 9.5.1. Вентилятор не подсоединен к плате управления.
- 9.5.2. Вентилятор не вращается из-за присутствия препятствия.
- 9.5.3. Вентилятор неисправен.
- 9.5.4. Неисправно реле вентилятора.

### ***10.6. Низкая осушающая способность.***

- 9.6.1. Термостат разморозки не подключён или неисправен.
- 9.6.2. Недостаток хладагента в холодильной системе.
- 9.6.3. Загрязнены воздушные фильтры или перекрыты воздухопроводы.
- 9.6.4. Неправильное подключение воздухопроводов к осушителю (воздуховоды меньшего или большего чем необходимо диаметров).

### ***10.7. Не работает режим вентиляции.***

- 9.7.1. Нет соединения вентилятора с платой управления.
- 9.7.2. .Отсутствует питание вентилятора.
- 9.7.3. Перекрыт входной канал воздуховода.

### ***10.8. Из осушителя удаляется конденсат, но не в том количестве, которое указано в паспорте.***

- 9.8.1. Низкие температура и/или влажность воздуха.
- 9.8.2. Датчики влажности и/или температуры неисправны.
- 9.8.3. Осушитель вошёл в режим размораживания.
- 9.8.4. Входной воздушный фильтр загрязнён.
- 9.8.5. Неисправен датчик температуры.
- 9.8.6. Недостаточно хладагента в холодильном контуре.
- 7.8.7. Утечка воздуха из блока осушителя или воздухопроводов.
- 9.8.8. Компрессор неисправен.
- 9.8.9. Воздуховоды нестандартного размера.