

SABIEL

# Универсальная горелка SABIEL (модель ВМ)



## Содержание

<b>I. Описание</b>	<b>3</b>
<b>II. Принципиальная схема</b>	<b>4</b>
<b>III. Принцип действия и технические параметры</b>	<b>5</b>
<b>IV. Монтаж</b>	<b>7</b>
<b>V. Эксплуатация</b>	<b>8</b>
<b>VI. Техническое Обслуживание</b>	<b>10</b>
<b>VII. Вопросы / Решения</b>	<b>11</b>
<b>VIII. Регламент обслуживания горелки на отработанном масле</b>	<b>14</b>

- Внимательно прочтите данное руководство по использованию горелки перед ее эксплуатацией или обслуживанием.
- Убедитесь, что оборудование заземлено.
- К установке, эксплуатации и обслуживанию горелки могут быть допущены только обученные специалисты.
- Монтаж и обслуживание горелки можно производить только при отключении горелки от сети.
- Пренебрежение правилами безопасности и несоблюдение положениями данного руководства может привести к несчастным случаям.

## I. Описание

Универсальная жидкотопливная горелка SABIEL серии BM отвечает высочайшим стандартам качества, эффективности, безопасной эксплуатации и защиты окружающей среды.

Уникальность данной горелки состоит в способности эффективной, устойчивой и безопасной работы на различных типах топлива, в том числе, таких как: отработанное моторное масло, трансмиссионное масло, масла растительного происхождения. Это возможно благодаря уникально разработанной технологии сгорания топлива и многоступенчатой автоматической системе защиты.

Универсальная жидкотопливная горелка SABIEL BM предназначена для установки в промышленные котлы, отопительные системы.

### **Высокое диспергирование топлива, малое потребление энергии, низкий уровень шума.**

Конструкция горелки позволяет добиться высокой однородности смеси. Оптимальный состав топливо-воздушной смеси достигается уже низких давлениях подаваемого сжатого воздуха (от 0,05МПа). Это существенно снижает требования к мощности компрессора и, как следствие, характеризуется низким уровнем шума.

### **Однородность воздушно-топливной смеси, стабильность горения, высокая степень сгорания топлива и экологически приемлемые показатели**

Сочетание вихревого движения топливо-воздушной смеси с прямоточным движением воздуха в сопле позволяет добиться оптимального состава смеси с высокими тепловыми показателями и экологически приемлемыми характеристиками.

### **Полный автоматический контроль, безопасность и надежность**

Горелка SABIEL серии BM отвечает всем мировым стандартам по безопасности работы. Подача воздуха и топлива, процесс сгорания, прекращение работы и перезапуск осуществляются автоматически. В случае возникновения любой неисправности горелка отключается.

### **Легкость монтажа**

Фланец горелки легко и быстро монтируется к ответной части камеры сгорания нагревателя.

Трубки подачи сжатого воздуха снабжены быстросъемными разъемами.

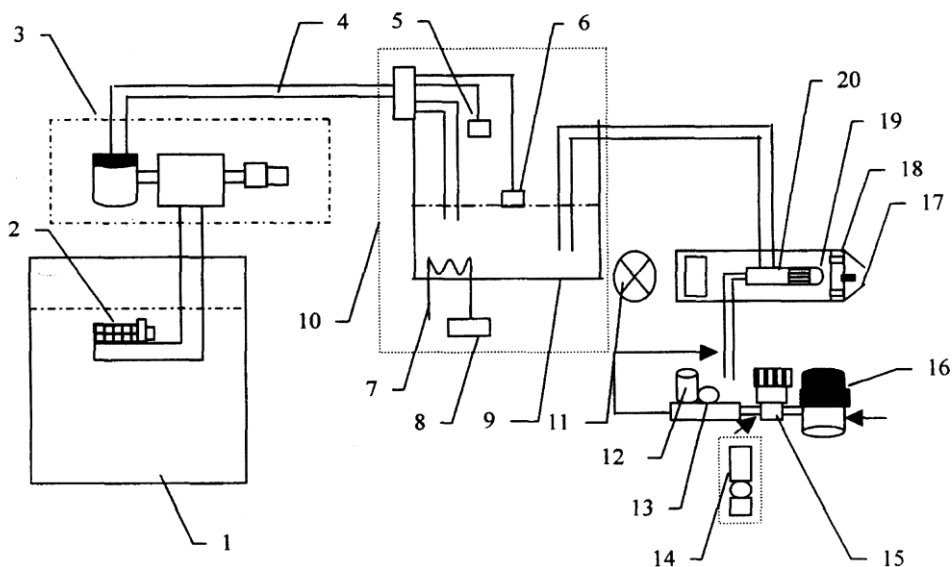
Горелка оснащена стандартным шнуром питания с вилкой евро-стандарта.

Подсоединение топливной магистрали к бачку горелки осуществляется легко-монтажным штуцером (в комплекте).

### **Легкость обслуживания**

Конструкция горелки SABIEL серии BM разработана таким образом, чтобы максимально снизить трудозатраты при обслуживании и ремонте.

## II. Принципиальная схема универсальной горелки SABIEL BM



1. Автономный бак для топлива, 100л (не входит в базовый комплект)
2. Фильтр предварительной очистки с поплавком
3. Топливный насос в сборе
4. Заливная магистраль
5. Датчик уровня топлива (мин)
6. Датчик уровня топлива (макс)
7. Нагревательные элементы бачка горелки
8. Термостат
9. Бачок нагрева топлива
10. Система подачи топлива
11. Вентилятор в сборе
12. Манометр (регулятор)
13. Электромагнитный клапан
14. Редуктор
15. Регулятор редуктора
16. Сепаратор
17. Система розжига
18. Турбулизатор
19. Топливная форсунка
20. Смеситель воздух/топливо

### **III. Принцип действия**

Работа горелки должна быть согласована с характеристиками камеры. Если в камере присутствует высокое противодавление, необходимо уменьшать подачу топлива. В отдельных случаях может потребоваться замена форсунок на форсунки меньшей производительности.

#### **Система подачи топлива**

Горелка SABIEL серии VM снабжена армированными масло-бензо-стойкими шлангами. Также, в комплекте поставляется масляный автомобильный фильтр стандарта Honda, который при засорении подлежит замене.

#### **Фотоэлемент**

Фотоэлемент горелки является первичным датчиком контроля пламени горелки. В случае отсутствия запуска горелки контроллер отключит подачу топлива через 10 секунд после запуска. Необходимо регулярно чистить камеру, т.к. накопившийся в ней шлак может проявлять эффект после-сгорания, что сделает невозможным запуск горелки по сигналу фотоэлемента.

#### **Световая система индикации**

В случае возникновения любой неисправности, горелка остановится через 10 секунд. Каждая неисправность будет отображена соответствующим свето-индикатором на панели горелки. После обнаружения неисправности и ее устранения следует нажать кнопку RESET для перезапуска. В случае, если нажатие данной кнопки не приведет к запуску горелки, следующее нажатие можно производить через 20 секунд. Если же данная последовательность также не привела к запуску горелки, горелку следует отключить от сети на время более 30 секунд, затем снова включить в сеть.

#### **Блок управления**

Блок управления осуществляет контроль горелки и ее управление в автоматическом режиме.

## Схема сигналов горелки



### Технические параметры:

Модель	Потребление топлива (кг/ч)	Тепловая мощность (кВт)	Тепловая мощность (ккал/ч)	Давление компрессора
BM200	2-18.5	24-237	20,400-204,000	1.1МПа
BM350	2-28	24-355	20,400-306,000	1.2МПа
BM450	2-34.5	24-476	20,400- 400,000	1.5МПа
BM1000	50-85	595-1000	500,000 – 840,000	2.0МПа

## IV. Монтаж

### Установка горелки в камеру сгорания

Соедините фланец горелки с фланцем камеры сгорания при помощи шпилек.

### Топливная магистраль

Для организации подачи топлива в горелку из автономного бака (емкостью не менее 100л) необходимо следующее:

- Опустить в бак грубый фильтр (горелки) с поплавком
- Соединить топливной трубкой этот фильтр со входом насоса
- Соединить выход топливного насоса через угловой штуцер с маленьким бачком горелки

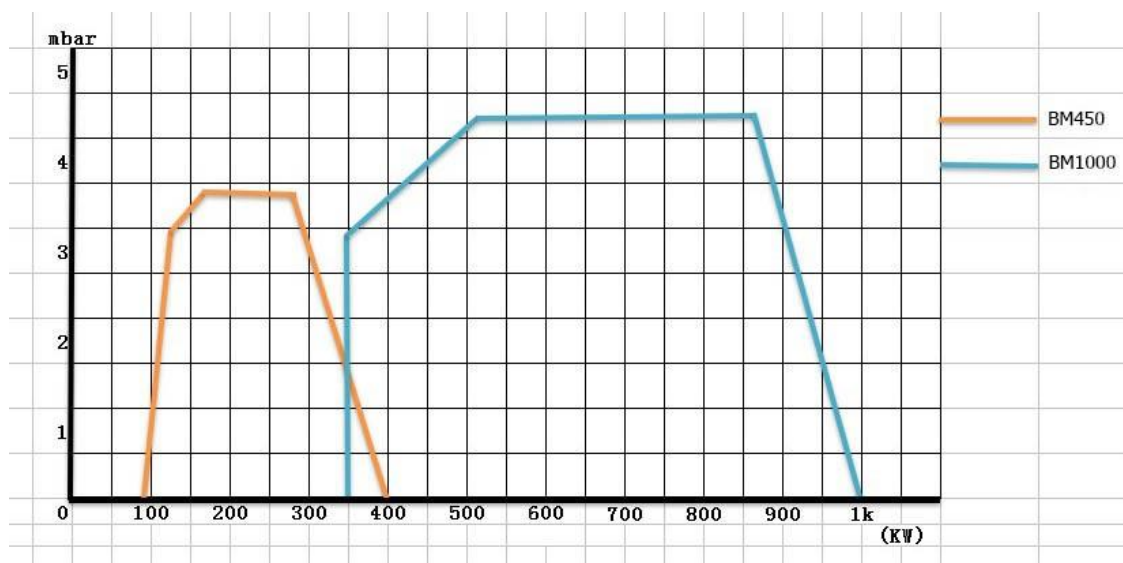
### Подключение к сети

Питание горелки осуществляется однофазной сетью, напряжением 220В ±10%.

### Подключение компрессора

Соедините компрессор с воздушными магистралями горелки (2 шт.) с помощью тройника (не входит в комплект горелки)

## Зависимость мощности горелки от противодавления в камере сгорания



## V. Эксплуатация



- **Индикатор некорректной работы горелки:** индикация данного сигнала указывает на наличие той или иной неисправности.
- **Индикатор стабильного горения:** стабильная работа горелки отражается соответствующей индикацией на табло.
- **Индикатор розжига:** процесс розжига отображается индикацией сигнала Ignite.
- **Перезапуск:** после устранения неисправности необходимо нажать кнопку Reset для перезапуска горелки
- **Индикатор работы вентилятора (продувка):** работа вентилятора горелки отображается индикацией сигнала Blast.
- **Индикатор нагрева топлива в бачке:** нагрев топлива в бачке горелки отображается индикатором Heating.
- **Индикатор достаточного уровня масла в бачке:** индикация данного сигнала означает работу насоса по накачиванию топлива в бачок горелки.

### 1. Подготовка и (первичная) подача топлива

При первом пуске горелки не следует заливать топливо напрямую в маленький бачок горелки. Это приведет к выходу горелки из строя. Необходимо дождаться заполнения малого бачка горелки штатным топливным насосом.

Во избежание попадания воды, содержащейся в топливной смеси, в горелку, настоятельно рекомендуем:

- Отстаивать топливную смесь перед работой не менее 10 часов.
- Эксплуатировать горелку при уровне топлива в автономном баке не менее 50% от объема бака



- Регулярно сливать отстой из бака

## 2. Выбор температурного режима нагрева топлива

Установите температуру нагрева, согласно характеру вашего топлива.

Топливо	°C
Дизель	0-30
Отработанные масла	90 -120
Масла растительного происхождения	120 -140

*Внимание:* заводская настройка температуры может быть установлена на значении температуры менее 90° С.

## 3. Электропитание

Подсоедините горелку к сети напряжением 220В.

## 4. Подача топлива

Уровень топлива в маленьком бачке горелки контролируется рабочим датчиком уровня. Аварийный перелив топлива контролируется датчиком перелива. В случае повышения уровня топлива выше допустимого горелка и топливный насос будут отключены. Также, если процесс заполнения топливом займет более 95 сек., горелка и насос будут также отключены. Таким образом, горелка оснащена 3-мя степенями защиты от некорректной подачи топлива.

## 5. Нагрев топлива

Контроль нагрева топлива в бачке горелки до выбранной температуры осуществляется двумя термостатами. Первый, из которых – рабочий, согласно заданным установкам; второй – аварийный (защита от перегрева).

## 6. Розжиг и горение

При достижении установленной температуры топлива, включается электромагнитный клапан подачи воздуха к форсунке. Ориентируясь на показания манометра, установите давление воздуха для обеспечения устойчивого горения.

## 7. Настройка подачи воздуха

Для корректной работы горелки рекомендуемый диапазон настраиваемых давлений 0.05-0.12 МПа. В этом интервале отрегулируйте подачу воздуха.

Для тонкой регулировки горения можно воспользоваться регулятором вторичного воздуха. Однако, не рекомендуется не изменять заводских настроек.

### **Внимание:**

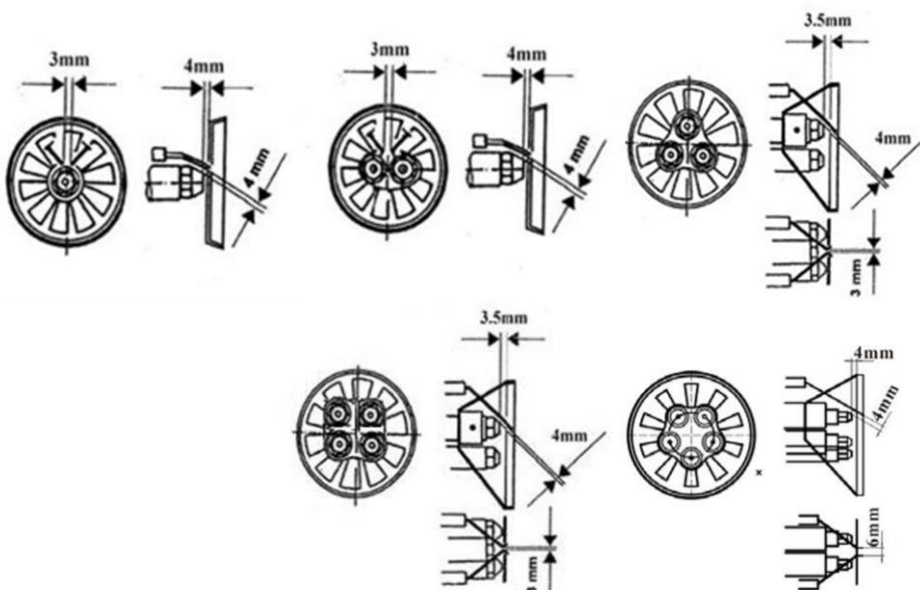
Если автономный топливный бак расположен выше уровня горелки, необходима установка запорного электромагнитного клапана (не входит в состав горелки) в топливную магистраль во избежание перелива топлива самотеком.

## VI. Техническое обслуживание

Если горелка не эксплуатируется более 3 дней, слейте отстой из маленького бачка горелки через кран слива.

### Ежемесячно

1. Сливайте отстой из малого бачка горелки
2. Очищайте фотоэлемент, электроды, турбулизатор
3. Продувайте форсунки с помощью компрессора
4. Проверяйте и регулируйте, в случае необходимости, зазор между электродами



### Ежегодно (до и после использования горелки)

Тоже, что и ежемесячно, и дополнительно: аккуратно очистить нагревательный элемент мягкой щеточкой, смоченной в бензине. Также, почистить маленький бачок горелки.

## VII. Вопросы/Решения

Вопрос	Возможные причины	Решение
1. Отсутствие пламени (горения)	<ol style="list-style-type: none"> <li>1. Неисправен трансформатор.</li> <li>2. Нет питания трансформатору.</li> <li>3. Не работает компрессор</li> </ol>	<ol style="list-style-type: none"> <li>1. Замена трансформатора.</li> <li>2. Проверьте и подключите</li> <li>3. Замените компрессор</li> </ol>
2. Длительная работа топливного насоса.	<ol style="list-style-type: none"> <li>1. Вышел из строя датчик уровня</li> <li>2. Нет подачи питания датчику уровня</li> <li>3. Отсутствует топливо в автономном баке</li> <li>4. Вышел из строя топливный насос</li> <li>5. Нет подачи питания на топливный насос.</li> </ol>	<ol style="list-style-type: none"> <li>1. Замена датчика уровня</li> <li>2. Проверьте и восстановите</li> <li>3. Заполните автономный бак топливом</li> <li>4. Замена топливного насоса</li> <li>5. Подающая магистраль не контактирует с уровнем топлива в автономном баке.</li> </ol>
3. Не запускается горелка	<ol style="list-style-type: none"> <li>1. Не подается напряжение на горелку</li> <li>2. Не подается питание на термонагревательные элементы малого бачка.</li> <li>3. Перегорел предохранитель.</li> <li>4. Отсутствует подача сжатого воздуха.</li> <li>5. Вышел из строя электромагнитный клапан.</li> <li>6. Повышенная вязкость топлива.</li> </ol>	<ol style="list-style-type: none"> <li>1. Восстановите подачу питания.</li> <li>2. Проверьте и подключите.</li> <li>3. Замена предохранителя.</li> <li>4. Подключите корректно компрессор и отрегулируйте давление.</li> <li>5. Проверьте и замените при необходимости.</li> <li>6. Увеличьте температуру топлива в <u>автономном</u> баке.</li> </ol>
4. Повышенный нагар на форсунках и турбулизаторе.	<ol style="list-style-type: none"> <li>1. Неправильное положение турбулизатора</li> <li>2. Пониженное/повышенное давление компрессора.</li> <li>3. Некорректная работа системы выхлопа камеры сгорания.</li> </ol>	<ol style="list-style-type: none"> <li>1. Отрегулируйте.</li> <li>2. Отрегулируйте.</li> <li>3. Обеспечьте необходимый воздухообмен.</li> </ol>
5. Горелка запускается с задержкой во времени	<ol style="list-style-type: none"> <li>1. Загрязнен нагревательный элемент и термостат малого бачка.</li> </ol>	<ol style="list-style-type: none"> <li>1. Почистите нагревательный элемент и термостат.</li> </ol>
6. Не подается топливо насосом	<ol style="list-style-type: none"> <li>1. Загрязнен насос.</li> <li>2. Загрязнен фильтр грубой очистки топлива (маслоприемник).</li> <li>3. Вышел из строя электродвигатель насоса или пусковой конденсатор.</li> <li>4. Загрязнен основной топливный фильтр.</li> </ol>	<ol style="list-style-type: none"> <li>1. Промойте насос.</li> <li>2. Почистите фильтр.</li> <li>3. Ремонт/замена.</li> <li>4. Замена</li> </ol>

Вопрос	Возможные причины	Решение
<p>7. Горелка запускается и останавливается. Горит индикатор некорректной работы горелки Ignite (розжиг). Если качество топлива не вызывает сомнений, то причина в системе зажигания.</p>	<ol style="list-style-type: none"> <li>1. Неисправность цепи системы.</li> <li>2. Неисправность трансформатора.</li> <li>3. Не закреплены высоковольтные провода трансформатора.</li> <li>4. Высоковольтные провода трансформатора вышли из строя</li> <li>5. Не отрегулирован зазор между электродами.</li> <li>6. Загрязнены электроды. Повышенный нагар.</li> </ol>	<ol style="list-style-type: none"> <li>1. Проверьте и устраните.</li> <li>2. Замена трансформатора.</li> <li>3. Закрепите провода.</li> <li>4. Замените провода.</li> <li>5. Отрегулируйте зазор между электродами.</li> <li>6. Почистите или замените электроды, при необходимости.</li> </ol>
<p>8. Горелка работает с частыми остановками. Горит индикатор некорректной работы горелки Fire jet.</p>	<ol style="list-style-type: none"> <li>1. Вода в топливе.</li> <li>2. Излишне открыта заслонка подачи вторичного воздуха.</li> <li>3. Излишний воздушный зазор между форсункой и турбулизатором.</li> <li>4. Загрязнена или неисправна форсунка.</li> <li>5. Вышел из строя электродвигатель вентилятора или пусковой конденсатор</li> </ol>	<ol style="list-style-type: none"> <li>1. Очистите автономный бак, поменяйте топливо, слейте отстой из малого бака.</li> <li>2. Отрегулируйте положение заслонки</li> <li>3. Отрегулируйте зазор</li> <li>4. Почистите или замените, при необходимости.</li> <li>5. Отремонтируйте или замените, при необходимости.</li> </ol>
<p>9. Горелка включается и выключается сразу же. Неисправность системы контроля пламени</p>	<ol style="list-style-type: none"> <li>1. Фотозлемент: вышел из строя / функционирует некорректно из-за повышенного задымления в камере сгорания / неправильно установлен.</li> <li>2. Загрязнены турбулизатор и система подачи топлива в камеру.</li> </ol>	<ol style="list-style-type: none"> <li>1. Замените /почистите систему выхлопа / установите корректно фотозлемент.</li> <li>2. Почистите систему.</li> </ol>
<p>10. Неоднородность и низкая интенсивность факела пламени</p>	<ol style="list-style-type: none"> <li>1. Низкое давление компрессора.</li> <li>2. Избыточное количество вторичного воздуха</li> <li>3. Загрязнены /неисправны форсунки</li> <li>4. Вода в топливе</li> </ol>	<ol style="list-style-type: none"> <li>1. Увеличьте давление компрессора.</li> <li>2. Отрегулируйте подачу вторичного воздуха</li> <li>3. Почистите / замените</li> <li>4. Промойте топливную систему</li> </ol>

Вопрос	Возможные причины	Решение
<p>11. Факел пламени неустойчив, сопровождается черным дымом.</p>	<ol style="list-style-type: none"> <li>1. Недостаточное количество вторичного воздуха.</li> <li>2. Загрязнены / неисправны форсунки.</li> <li>3. Размеры камеры сгорания не соответствуют характеристикам горелки.</li> <li>4. Производительность форсунок недостаточна для корректной работы</li> <li>5. Термостойкая прокладка между горелкой и камерой установлена неправильно.</li> <li>6. Теплообменник или выхлопная труба зашлакованы</li> <li>7. Низкое давление компрессора</li> </ol>	<ol style="list-style-type: none"> <li>1. Отрегулируйте подачу вторичного воздуха.</li> <li>2. Почистите / замените форсунки.</li> <li>3. Уменьшите подачу топлива / Замените горелку.</li> <li>4. Замените форсунки на соответствующие</li> <li>5. Установите прокладку соответствующего размера.</li> <li>6. Почистите нагар</li> <li>7. Отрегулируйте давление компрессора</li> </ol>
<p>12. Повышенный нагар в выхлопной системе.</p>	<ol style="list-style-type: none"> <li>1. Низкая температура выхлопа. Плохая термоизоляция или негерметичность системы выхлопа</li> </ol>	<ol style="list-style-type: none"> <li>1. Улучшите теплоизоляцию / восстановите герметичность системы выхлопа.</li> </ol>
<p>13. Пульсация факела пламени с микровзрывами</p>	<ol style="list-style-type: none"> <li>1. Избыточная скорость воздуха в выхлопной трубе (связано с установкой вытяжного вентилятора)</li> <li>2. Топливные форсунки загрязнены / неисправны.</li> <li>3. Вода в топливе.</li> <li>4. Загрязнен турбулизатор</li> <li>5. Повышенная подача вторичного воздуха</li> <li>6. Повышенный зазор между турбулизатором и форсунками</li> </ol>	<ol style="list-style-type: none"> <li>1. Отрегулируйте работу вытяжного вентилятора</li> <li>2. Почистите / замените при необходимости.</li> <li>3. Промойте топливную систему.</li> <li>4. Почистите турбулизатор.</li> <li>5. Отрегулируйте положение заслонки.</li> <li>6. Отрегулируйте зазор.</li> </ol>

## VIII. Регламент обслуживания горелки на отработанном масле

	Операция	Периодичность (дней)	Примечание
1	Очистка маслоприемника	10-15	В случае применения некачественного (грязного) топлива периодичность очистки уменьшается
2	Очистка, промывка фильтра грубой очистки топлива со сливом отстоя	10-15	В случае применения некачественного (грязного) топлива периодичность очистки уменьшается
3	Замена фильтра тонкой очистки топлива	20	Допускается использование б\у фильтра, снятого с двигателя автомобиля при эксплуатации этого фильтра не более 5000 км. В этом случае периодичность уменьшается в два раза
4	Очистка питательного топливного бачка	15	В случае применения некачественного (грязного) топлива периодичность очистки уменьшается
5	Контроль чистоты колбы фотоэлемента	15	При необходимости фотоэлемент протирается ветошью
6	Очистка турбодиска	30	Производится на снятой горелке, снятом турбодиске.
7	Продувка форсунок	30	Производится на снятой горелке, форсунка не снимается, продувается в сторону, обратную движению топлива.
8	Продувка регулятора подачи сжатого воздуха	30	С частичной разборкой регулятора