

Осушитель конденсационный стационарный промышленный

SABIEL DP360

Руководство пользователя



Сохраните эту инструкцию для дальнейшего использования.

Благодарим Вас за выбор нашего осушителя. Данное руководство предоставит вам ценную информацию, необходимую для правильной эксплуатации вашего нового осушителя. Пожалуйста, уделите несколько минут, внимательно прочитайте инструкцию и ознакомьтесь со всеми функциями этого осушителя.

I. Меры предосторожности

Обязательно изучите данное руководство по эксплуатации перед использованием. Убедитесь, что параметры Вашей электросети соответствуют параметрам электросети, для которых разработаны промышленный осушитель SABIЕL DP360 - 380В/50Гц.

Запрещается останавливать работу осушителя путем отсоединения питающего кабеля.

Перемещение осушителей должно производиться крайне осторожно. Избегайте скручивания и повреждения провода.

Запрещается помещать руки или какие-либо предметы в решетки осушителей.

Запрещается садиться, вставать, устанавливать что-либо на осушитель.

Необходимо отключение осушителя от электросети на время проведения его обслуживания или ремонтных работ.

Подключение промышленного осушителя SABIЕL DP360 к электросети должно производиться специалистами, обладающими соответствующими допусками.

Не допускается эксплуатация осушителя в замкнутом пространстве и тесных помещениях.

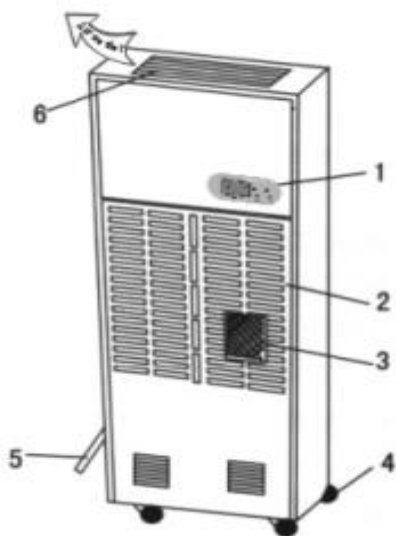
Данное руководство по эксплуатации должно быть легкодоступно при работе с осушителем.

II. Об осушителе SABIЕL DP360

Осушитель воздуха SABIЕL DP360 способен снизить влажность воздуха и создать оптимальные условия для вашего производства и жизнедеятельности людей.

Осушители имеют компактные размеры, просты в управлении, применяются на складах, производствах, в научно-исследовательской деятельности, в архивах и при решении многих других задач, при выполнении которых необходимо поддерживать низкий уровень влажности.

III. Состав осушителя.



1. Панель управления
2. Входная решетка
3. Сетчатый фильтр
4. Колесо
5. Сливной патрубкок
6. Воздушное отверстие

IV. Эксплуатация



Панель управления

1. Кнопка включения / выключения аппарата - "On/Off"

После подключения осушителя к сети на LCD дисплее отображаются текущие значения температуры и влажности.

Нажмите кнопку “On/Off” чтобы включить/отключить осушитель.

Установки параметров:

- Установка требуемого значения влажности: нажмите кнопку “SET” один раз, чтобы перейти к режиму установки требуемого значения влажности;
- Установка времени пуска осушителя: нажмите кнопку “SET” 2 раза для перехода к режиму предустановки времени пуска осушителя «Time ON». Время устанавливается в часах. Диапазон установок от 1 до 24 часов.
- Установка времени отключения осушителя: нажмите кнопку “SET” три раза для перехода к режиму предустановки времени отключения осушителя «Time OFF». Время устанавливается в часах. Диапазон установок от 1 до 24 часов.
- Установка времени авторазморозки: нажмите кнопку “SET” четыре раза для перехода к режиму предустановки времени автоматической разморозки «FROST». Время устанавливается в минутах. Диапазон установок от 20 до 60 минут.

Выхода из режима предустановок осушителя воздуха происходит автоматически.

Кнопки “+” и “-”

С помощью данных кнопок устанавливаются требуемые значения относительной влажности. Каждое нажатие кнопки “+” / “-” увеличивает /уменьшает устанавливаемое значение относительной влажности на 1%.

Также, с помощью кнопок “+” / “-” изменяется устанавливаемое время включения и отключения в часах, и время установки времени разморозки в минутах.

Пуск

1. Нажмите кнопку “On/Off” чтобы включить аппарат. Подключение сопровождается характерным сигналом.
2. После нажатия кнопки дисплей отобразит световую индикацию. На дисплее отобразятся показания текущих значений относительной влажности и температуры.
3. Используйте кнопки “+” / “-” для установки требуемого значения уровня влажности. Осушитель начнет работу, если установленное Вами значение относительной влажности на 3% ниже фактического, и завершит работу, когда фактическое значение относительной влажности опустится на 3% ниже установленного.
4. Когда влажность меньше 30%, осушитель переходит в режим постоянного осушения.
5. Установите требуемое значение влажности, время включения/отключения, время включения режима разморозки:

Нажмите кнопку “SET” один раз - на дисплее отобразится «мигающее» значение относительной влажности в % (CO%). Кнопками “+” / “-” установите требуемое значение относительной влажности.

Нажмите кнопку “SET” два раза – на дисплее отобразится режим установки «времени запуска» осушителя. Кнопками “+” / “-” также установите требуемое значение времени запуска. Через установленное время осушитель включится.

Нажмите кнопку “SET” три раза, на дисплее отобразится режим установки «времени отключения» осушителя. Кнопками “+” / “-” также установите требуемое значение времени отключения. Через установленное время осушитель отключится.

Нажмите кнопку “SET” четыре раза, на дисплее отобразится режим включения оттаивания «FROST». Кнопками “+” / “-” также установите требуемое значение времени включения режима оттаивания. Через установленное время осушитель отключит компрессор и перейдет в режим оттаивания.

6. Установка времени включения /отключения осушителя в состоянии «выключен» приведет к включению / отключению его, согласно установленным данным. Установка времени включения /отключения осушителя в состоянии «включен» приведет его к отключению, согласно установленным данным.

Внимание:

1. Осушитель остановит работу, когда фактическое значение относительной влажности будет ниже установленного значения.
2. Выключать работающий осушитель можно не ранее, чем через 5 минут, после его запуска. Перезапуск работы осушителя можно производить не ранее, чем через 5 минут после его остановки (отключения).
3. Осушитель, при работе в низких температурах периодически включает автоматическое оттаивание. При включении оттаивания загорается индикатор «FROST», компрессор отключается, а вентилятор продолжает работать.
4. Осушитель оснащен системой «авто-запоминания» настроек. В случае внезапного отключения питания все ранее установленные настройки сохраняются. Осушитель вернется к установленному режиму работы, как только возобновится подача питания.
5. Рабочий диапазон относительной влажности: 30% -90%;
6. В случае длительного неиспользования осушителя необходимо его отключение от электросети.

Осушитель модели **SABIЕL DP360** работает от сети 380V/50Hz. **Работы по подключению осушителей к сети должны производиться специалистами, обладающими соответствующими допусками.**

При нарушении последовательности фаз при подключении осушителя к сети все кнопки на панели дисплея не работают и высвечивается ошибка «Phase». Проверьте пожалуйста правильность подключения фаз питания осушителя и перезапустите его.

7. Индикация выхода за пределы рабочего интервала температуры / влажности

- a. В случае, когда температура в осушаемом помещении выходит за границы рабочего диапазона осушителя (или неисправен температурный датчик), дисплей отобразит ошибку с кодом «E1». Осушитель будет работать в цикличном режиме: 30 минут осушения, 15 минут оттаивания.
- b. В случае, когда влажность в осушаемом помещении выходит за границы рабочего диапазона осушителя (или неисправен датчик определения влажности), дисплей отобразит ошибку с кодом «E2». Осушитель будет работать в режиме непрерывного осушения.
- c. Осушитель вернется к нормальной работе после устранения причин некорректного определения температуры / влажности.

V. Рекомендации по обслуживанию осушителя SABIЕL DP360

1. Во избежание повреждения компрессора, не допускается наклонять осушитель при перемещении более, чем на 45 °.

2. Температурный диапазон эксплуатации осушителя SABIЕL DP360: 10 - 35°C.
3. Работающий компрессор осушителя может поднимать температуру в осушаемом помещении на 1 - 5°C. Данное явление естественно и безопасно.
4. Если температура в осушаемом помещении ниже 10°C влажность относительно низка, применение осушителя DP360 неэффективно.
5. Между стеной и отверстиями забора / выхода воздуха должен быть воздушный зазор не менее 10 см.
6. Чем выше герметичность осушаемого помещения, тем выше эффект осушения.
7. Во избежание снижения производительности и поломки осушителя, необходимо производить регулярную чистку воздушного фильтра. Для помещений низкой запылённости допустимо производить чистку 1 раз/ месяц. В сильно запылённых помещениях чистку следует производить ежедневно. Фильтр можно очистить при помощи пылесоса или поместить сетку в тёплую воду ($\leq 40^\circ\text{C}$), добавив в неё нейтральный мыльный раствор, и потереть мягкой щёткой. После этого сетку следует ополоснуть чистой водой и просушить. Избегайте сушки прямыми солнечными лучами или нагревом во избежание деформации.

VI. Принципы безопасной эксплуатации и обслуживания



Любое действие, связанное со вскрытием, ремонтом и т.д. аппарата



должно проводиться в сертифицированном центре

В целях безопасности, размещайте осушитель



на твердой горизонтальной поверхности

Чтобы продлить срок службы фильтра, на период простоя аппарата,



убирайте фильтр в чистый герметичный пакет

Запрещается использовать осушитель



в местах, где возможен контакт с водой

Подключение осушителя к электросети



должно проводиться только специалистами, имеющими соотв. допуск



Не допускайте подключение осушителя, в случае повреждения питающего кабеля

Обеспечьте надежное соединение



кабеля и клемм автомата эл. щитка

Запрещается отключение осушителя



путем отсоединения кабеля от электрощитка

VII. Причины возможных неисправностей и методы их устранения

Неисправность	Возможная причина	Способ устранения неисправности
Осушитель не работает	1.Нет подачи эл. питания 2.Не включена кнопка On/Off 3.Не подключен питающий кабель 4.Сгорел предохранитель	1.Восстановите подачу эл. питания 2.Включите кнопку On/Off 3.Подключите кабель питания 4.Замените предохранитель
Снижена производительность осушителя	1.Скопление пыли на фильтре 2.Перекрыто входное / выходное отверстие 3.В осушаемом помещении открыто окно/дверь 4.Произошла утечка хладагента	1.Очистите фильтр 2.Устраните причину перекрытия отверстий 3.Закройте окна и двери 4.Обратитесь в сервисный центр Продавца
Из осушителя течет вода	1.Осушитель стоит под наклоном 2.Засорена дренажная труба	1.Выровняйте положение осушителя 2.Устраните засор в дренажной трубе
Нехарактерный звук	1.Осушитель установлен на неровной поверхности 2.Засорен фильтр	1. Установите осушитель на ровной твердой поверхности 2. Очистите фильтр.

1. В случае, если у Вас остались вопросы, или осушитель требует ремонта, обратитесь в авторизованный сервисный центр. Не допускается самостоятельное вскрытие и ремонт осушителя.
2. Звук циркулирующего хладагента в работающем осушителе и при его выключении – абсолютно нормальное явление.
- 3.Обратите внимание: из выпускного отверстия выходит нагретый воздух

VIII. Индикация неисправностей

Осушитель SABIЕL DP360 оснащен системой автоматического определения и индикации ошибок. В случае некорректной работы осушителя, соответствующий код ошибки отобразится на дисплее.

Индикация неисправности	Причина
E1	Неисправен температурный датчик
E2	Неисправен датчик влажности
E3	Неисправен датчик температуры окружающего воздуха
E4	Низкое давление в контуре (недостаточное кол-во хладагента)
Overload	Неисправность компрессора

Phase sequence	Неправильная последовательность подключения фаз
Lack of phase	Отсутствует одна из фаз

Ж. Технические характеристики

№	Наименование параметра	Ед. изм.	Значение параметра
1	Модель Осушителя		DP360
2	Параметры электросети	В/Гц	380/50
3	Схема подключения		3L+N+PE
4	Тип кабеля подключения	КОЛ-ВО жил*сеч. мм ²	5*4
5	Диапазон температур эксплуатации	°С	5 ÷ 38
6	Рабочий диапазон отн. влажности	%	30 ÷ 90
7	Регулировка влажности на выходе	%	30 ÷ 90
8	Осушающая способность (при 30 °С,80% ОВ)	л/сутки	360
9	Уровень шума,	дБ(А)	60
10	Производительность по воздуху	м ³ /час	3 600
11	Потребляемая мощность,	кВт	6.1
12	Сила тока	А	10.5
13	Встроенное устройство удаления конденсата		самотек
14	Хладагент		Фреон R410A 1650 g*2
15	Корпус		металл
16	Индикация параметров		ЖК-дисплей: текущая ОВ, установка рабочей ОВ

17	Вес, нетто	кг	195
18	Вес, брутто	кг	235
19	Габаритный размер (ШxГxВ)	мм	1187x500x1748
20	Срок службы	лет	10
21	Климатическое исполнение и категория размещения по ГОСТ 15150-69		УХЛ4
22	Степень защиты от внешних воздействий		IPX0
23	Гарантийный срок	мес.	24

Производитель имеет право вносить изменения без обязательного уведомления

Х. Электрическая схема

