



КАНАЛЬНЫЕ КОНДЕНСАЦИОННЫЕ ОСУШИТЕЛИ SABIEL DC500

ИНСТРУКЦИЯ ПО ЭКСПЛУАТАЦИИ



Прочтите эту инструкцию перед использованием оборудования!

Благодарим Вас за покупку осушителя SABIEL DC500

ОСНОВНЫЕ ХАРАКТЕРИСТИКИ

- Высокая производительность
- Компактность
- Регулирование влажности
- Наличие таймера
- Бесшумная работа
- Энергоэффективность

II. ТЕХНИЧЕСКИЕ ХАРАКТЕРИСТИКИ

Характеристика	DC500
Осушающая способность (30°C 80% RH), л/сут	480
Рабочий диапазон отн. Влажности, %	20÷90
Рабочий диапазон температур, °C	5÷38
Площадь применения (при h=2,6 м), м²	≤ 500 ÷ 600
Производительность вентилятора, м³/час	5600
Сечение входа/выхода, мм	1004*524/1004*524
Управление	электронное
Потребляемая мощность, кВт	8,5
Компрессор	Panasonic/R410A
Сила тока, А	15,0
Параметры сети, В/Гц	380/50
Уровень шума, дБ(А)	≤ 65
Гигростат	да
Дренажная помпа	есть возможность

Корпус	металл
Слив воды	автоматический
Авторазмораживание	да
Разморозка	горячими газами
Габаритные размеры (ШхГхВ), мм	1280x1100x695
Вес нетто, кг	180
Гарантийный срок, лет	2

Вышеуказанные параметры могут быть изменены без предварительного уведомления.

III. ПРАВИЛА БЕЗОПАСНОЙ ЭКСПЛУАТАЦИИ.

Осушители SABIEL DC500 соответствуют всем положениям и требованиям стандартов безопасности.

Внимательно ознакомьтесь с правилами и следуйте им, эксплуатируя осушитель.

Все работы, связанные с электрической и монтажной составляющими должны проводиться сертифицированными специалистами.

Заземление осушителя обязательно!

Перед вводом в эксплуатацию выдержать осушитель в течение 8 часов в стандартном (горизонтально) положении.

Осушитель имеет высокоскоростные движущиеся части, перед запуском убедитесь, что панели закрыты. Не открывайте осушитель во время его работы.

- 3.1. Хранение и обслуживание осушителя должно осуществляться в отключённом от сети состоянии. Перед началом обслуживания, осушитель должен быть в выключенном состоянии минимум 15 минут.
- 3.2. Не погружать осушитель в воду и не эксплуатировать вблизи источника воды.
- 3.3. Не размещать осушитель вблизи нагревательного оборудования, а также источников воспламенения.
- 3.4. Не касаться руками и посторонними предметами работающих частей осушителя.
- 3.5. Не вставать на осушитель.
- 3.6. Направить дренажный шланг вниз, чтобы конденсат самотёком вытекал из шланга.

- 3.7. Не эксплуатировать осушитель в случае повреждения его электрического кабеля.
Обратитесь к специалисту за ремонтом кабеля.
- 3.8. При эксплуатации, панели осушителя должны быть закрыты.
- 3.9. Не использовать осушитель без входных воздушных фильтров.
- 3.10. Используйте только оригинальные запасные части.
- 3.11. Для проведения изменений или модернизации осушителя необходимо получить письменное разрешение от производителя.
- 3.12. Датчики осушителя являются чувствительными элементами. Не прикасайтесь руками к датчику, размещайте его в чистом помещении. Ацетон, хлор или высокая концентрация табачного дыма может повредить датчик.
- 3.13. Не размещайте датчик в пыльном помещении, т.к. это приведёт к ошибкам в командах осушителю.
- 3.14. Если осушитель прекратил работу самостоятельно, проверьте аппарат перед его запуском.

IV. НАЗНАЧЕНИЕ

Осушитель SABIEL DC500 предназначены для осушения воздуха атмосферного давления с влажностью в диапазоне 30%-100% и температурой от +5С до +35С. При параметрах воздуха отличных от вышеописанных осушитель может работать неэффективно, что не будет являться дефектом оборудования.

Осушитель может использоваться автономно и устанавливается внутри помещений в которых необходимо поддерживать определённую влажность воздуха.

V. ОПИСАНИЕ ОСУШИТЕЛЯ.

Конструктивное исполнение осушителя соответствует требованиям защиты МЭК класса IP45.

5.1. Описание

- Коррозионностойкие корпус и рама;
- Съёмный фильтр на входной панели;
- Центробежный вентилятор в стальном корпусе высокой эффективности и низкого уровня шума.
- Автоматическая разморозка осушителя.
- Компрессоры известных мировых производителей.

5.2. Устройства защиты

- Контроллер осушителя разработан для высокопроизводительной работы. Осушитель оснащен защитой от перегрузки и короткого замыкания компрессора;
- Задержка запуска осушителя: если осушитель отключили во время работы, повторное включение возможно только через 3 минуты;
- Задержка отключения работы вентилятора : когда осушитель отключается во время работы, вентилятор будет продолжать работу в течение 3 минут, для снижения температуры в осушителе.
- Защита от перегрева компрессора: в случае перегрева компрессора осушитель автоматически отключается;
- Защита от низкого давления: в случае утечки хладагента из компрессора осушитель автоматически отключается.

VI. УСТАНОВКА.



6.1. Краткое введение

Осушитель DC500 могут быть установлены в различных местах в зависимости от требований пользователя. Осушитель может быть вмонтирован в систему вентиляции. Внимательно ознакомьтесь с инструкцией перед установкой осушителя.

6.2. Перевозка и хранение

- Перевозите и храните осушитель в заводской упаковке;
- Избегайте физических воздействий на осушитель ;
- Перемещая осушитель используйте грузоподъёмную технику. Осушитель можно перемещать только в горизонтальном состоянии.

6.3. Осмотр перед установкой

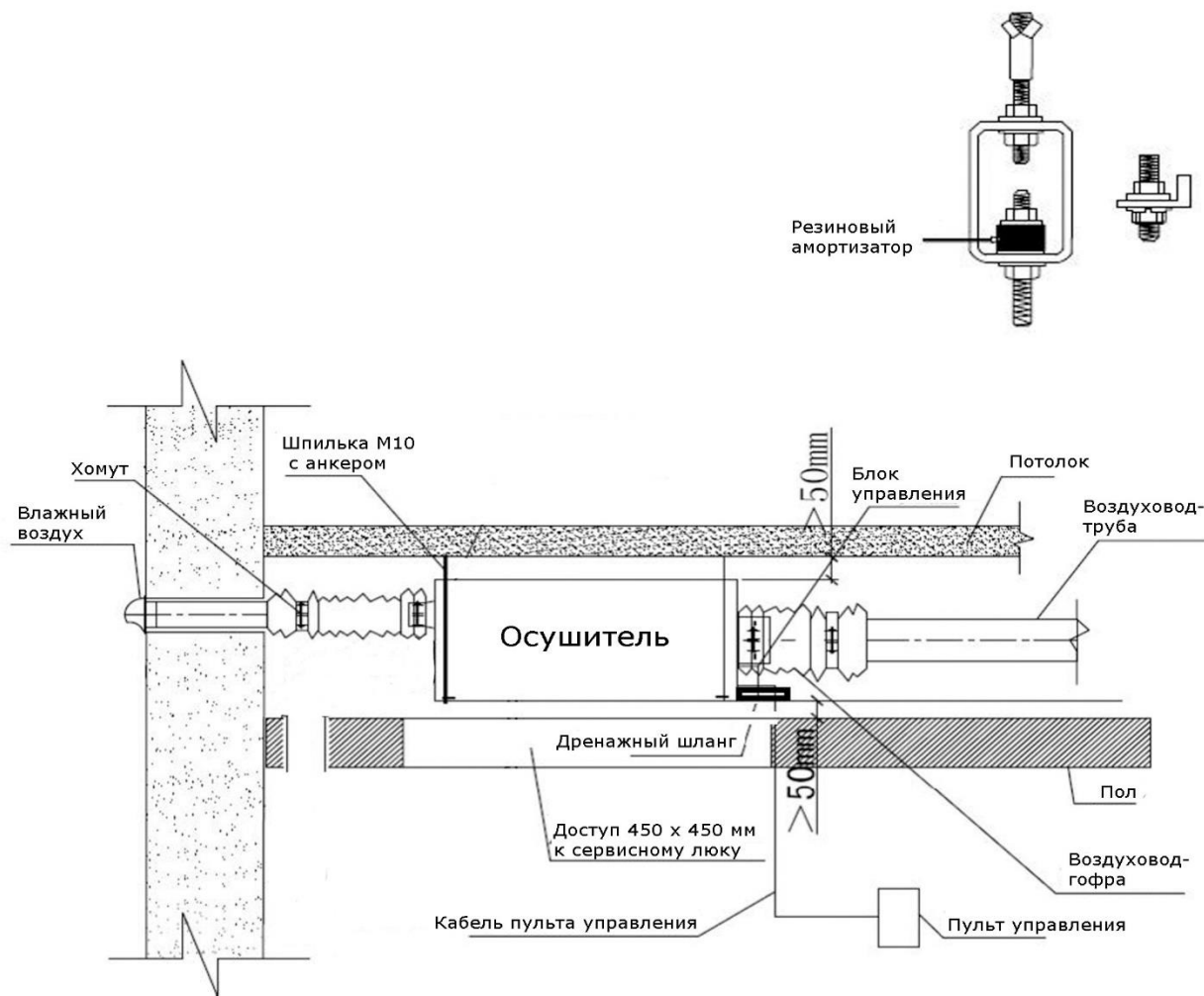
Распакуйте заводскую упаковку и внимательно осмотрите осушитель. В случае обнаружения видимых дефектов обратитесь к своему поставщику.

6.4. Монтаж осушителя

Для стабильной работы и удобства технического обслуживания, осушитель рекомендуется монтировать внутри помещения под потолком. Закреплён к перекрытию анкерами $d \geq 10$ мм.

Для уменьшения вибрации, необходимо использовать резиновые амортизаторы

Расстояние между верхней частью осушителя и потолочным перекрытием должно быть ≥ 50 мм. Расстояние между нижней частью осушителя и полом должно быть ≥ 50 мм. Для лёгкого снятия фильтра, расстояние между стороной осушителя, где находится блок управления, и стеной должно быть ≥ 480 мм. Необходимо оставить доступ размером 450x450 мм к сервисному люку, расположенному сверху (или снизу), осушителя.



Вокруг осушителя необходимо обеспечить свободное пространство для обеспечения доступа при обслуживании. Во избежание появления конденсата на корпусе осушителя не рекомендуется его размещать в местах, где температура ниже температуры точки росы осушаемого воздуха.

Осушитель должен быть смонтирован в горизонтальном положении. При монтаже используйте уровень.

Внимание! Пожалуйста, обеспечьте свободное пространство вокруг осушителя для обеспечения доступа при диагностике и техническом обслуживании.

6.5. Присоединение воздуховодов

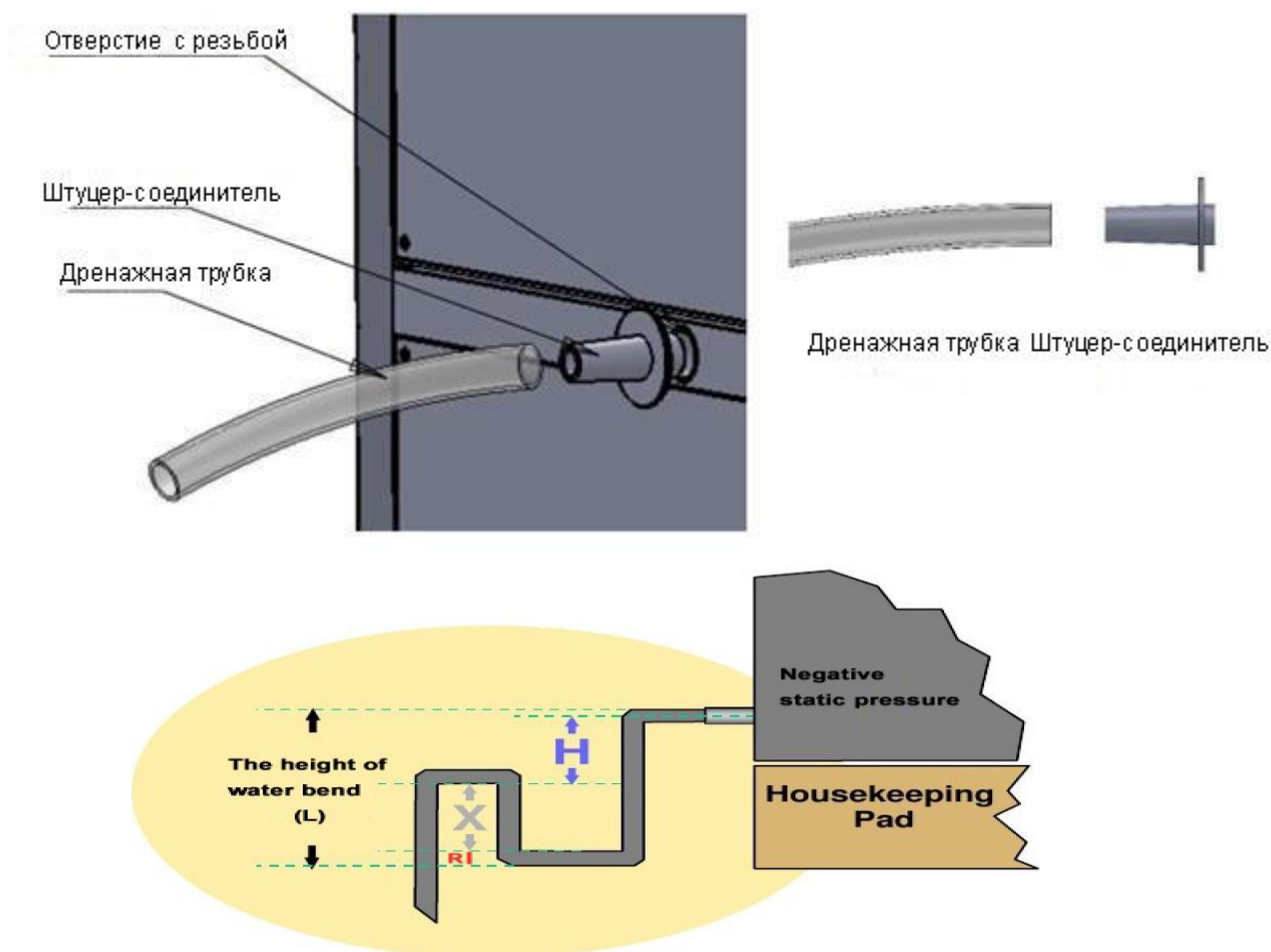
Размер воздуховодов должен соответствовать размерам фланцев осушителя.

Присоединение воздуховодов к фланцам осушителя производится винтами длиной 20 мм :

- Для уменьшения потерь давления используйте воздуховоды как-можно меньшей длины;
- Для уменьшения потерь давления используйте уплотнительные элементы при присоединении воздуховодов к фланцам осушителя;
- Во избежание выпадения конденсата используйте изолированные воздуховоды;
- Для снижения вибрации и шума в воздуховодах используйте демпферные элементы крепежа;

6.6. Присоединение дренажной линии

Присоедините дренажную трубу как показано ниже:



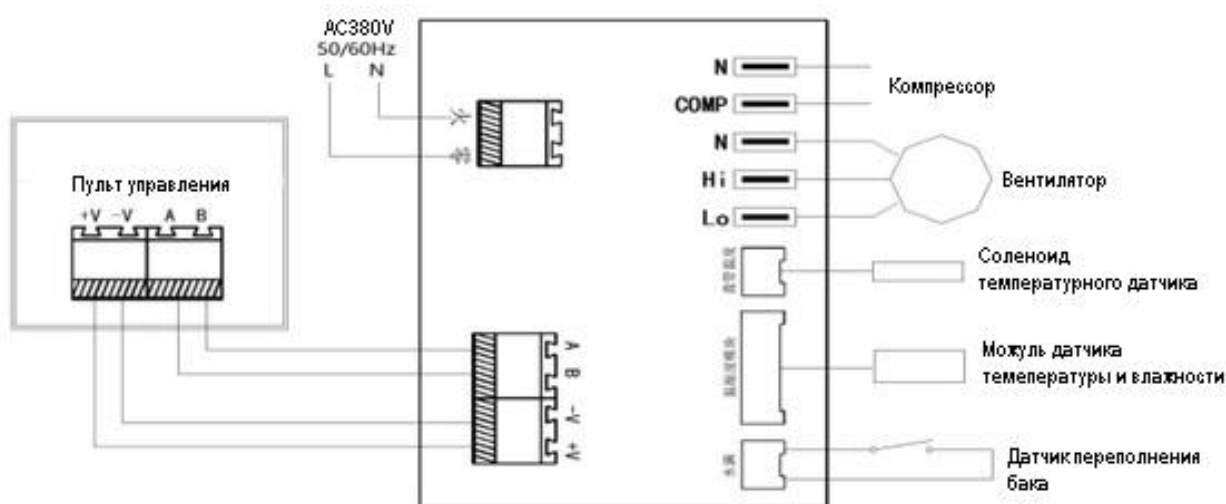
6. Электрическое соединение

Все работы связанные с подключением электрической части осушителя осуществляются только обученным персоналом!

- Убедитесь, что параметры сети соответствуют параметрам, указанным на шильдике осушителя;
- Запрещается подключать осушитель к сети, несоответствующей требуемым характеристикам. Отклонение напряжения допускается в пределах $\pm 10\%$;
- Осушитель должен быть заземлён. При выполнении монтажных и ремонтных работ осушитель должен быть обесточен.

6.8. Подключение и размещения датчика влажности и температуры (пульта управления)

Схема подключения пульта



При установке датчика влажности и температуры следуйте следующим рекомендациям:

- Пульт управления должен быть размещён на уровне 1,5 м от уровня пола;
- Убедитесь, что пульт управления находится в осушаемом помещении;
- Пульт должен размещаться вдали от потоков воздуха, а также вне мест падения прямых солнечных лучей ;

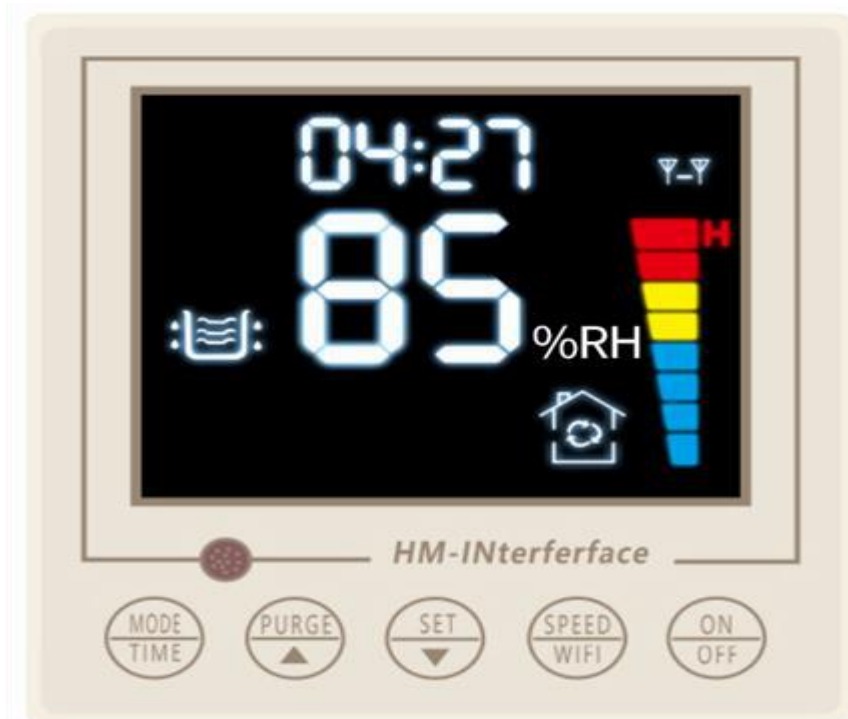
Монтаж пульта управления

			
<p>1. Выкрутите винты из металлического каркаса. Провод проведите через металлический каркас, а затем установите пульт на стене</p>	<p>2. Выполните правильное подключение в соответствии с электрической схемой подключения</p>	<p>3. Панель управления установите в металлический каркас</p>	<p>4. Убедитесь, что металлический каркас плотно установлен.</p>

VII. УПРАВЛЕНИЕ.

7.1. Пульт управления

Перед использованием канального осушителя воздуха пожалуйста внимательно изучите инструкцию по эксплуатации.



Кнопки пульта управления

Сенсорный контроллер может контролировать температуру и влажность в помещении в режиме реального времени. Пожалуйста, внимательно прочитайте руководство перед началом работы

	Кнопка	Описание		
1		Включение/Выключение		
2		Первое нажатие кнопки запускает режим осушения		Увеличение требуемого значения влажности воздуха
				Уменьшение требуемого значения воздуха

		Второе нажатие кнопки запускает режим	Компрессор отключается, вентилятор продолжает работу.	
3		Установка скорости вентилятора		Увеличение скорости вентилятора
				Уменьшение скорости вентилятора

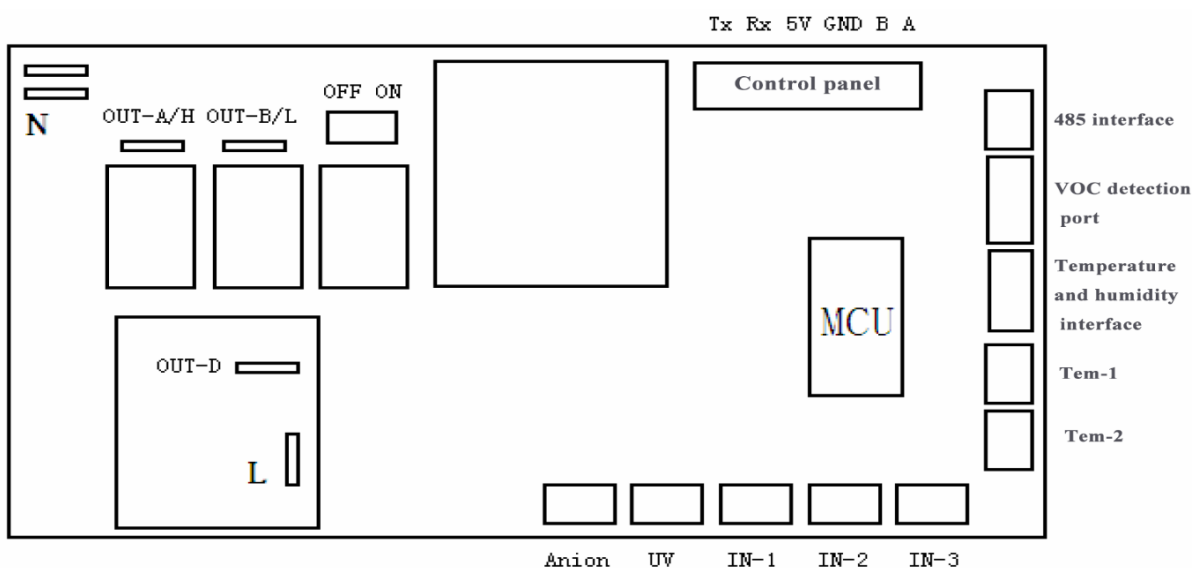
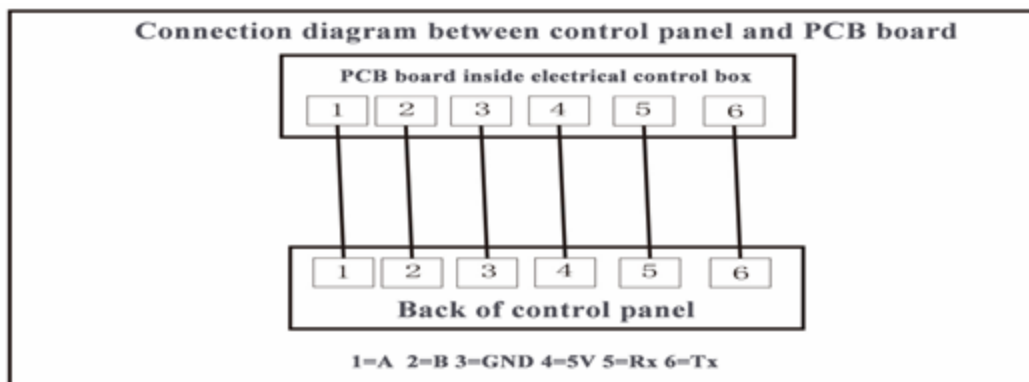
4		Нажмите эту кнопку единожды, требуемое значение влажности увеличится на 1%. Длительное нажатие кнопки увеличивает требуемое значение влажности непрерывно.
		Нажмите кнопку единожды, время увеличится на одну минуту.
5		Нажмите эту кнопку единожды, влажность уменьшится на 1%. Длительное нажатие кнопки уменьшает влажность непрерывно.
		Нажмите кнопку единожды, время уменьшится на одну минуту.
6		Длительное нажатие кнопки в течении 5 секунд включает установку времени. Начальное значение часов: 00:00.
		Короткое нажатие кнопки единожды включает питание установки оповещения, в то же время, на дисплее слева появляется "ON". Когда нажмете  +  для установки времени.
		Короткое нажатие этой кнопки дважды отключает питание установки, в то же время "OFF" появляется в левой части дисплея. Когда нажмете   для установки времени. Отмените переключение таймера, это необходимо чтобы приспособиться к 24 (время является недействительным), и отметки "ON" и "OFF" исчезнут с дисплея.

До настройки необходимого значения влажности



чтобы быть в режиме осушения воздуха.

Электрическая схема подключения осушителя.



VIII. ТЕХНИЧЕСКОЕ ОБСЛУЖИВАНИЕ.

Осушитель DC500 предназначен для продолжительной работы и не требует трудоёмкого обслуживания. Периодичность обслуживания осушителей зависит от условий эксплуатации. При несвоевременном обслуживании производительность осушителя может существенно снизиться.

8.1. Фильтр

Осушитель оснащён входным воздушным фильтром. Эксплуатация осушителя без фильтра запрещена!

Замену фильтра рекомендуется производить один раз в месяц.

8.2. Двигатель

Двигатель не требует периодического обслуживания, кроме периодического осмотра

8.3. Процедуры технического обслуживания.

Неисправность	Возможная причина неисправности	Решение
Нет или уменьшена осушающая способность	<ol style="list-style-type: none"> 1.Входной воздушный фильтр засорён. 2.Воздушный поток уменьшен 3.Внутренняя утечка воздуха из блока осушителя. 	<ol style="list-style-type: none"> 1.Почистите или замените воздушный фильтр. 2.Проверьте входные отверстия и заглушки 3.Убедитесь, что все панели осушителя плотно закрыты. 4.Если необходимо-закройте панели и кожух осушителя.
Главный предохранитель неисправен	<ol style="list-style-type: none"> 1.Неисправность вентилятора или компрессора. 2.Слишком большой поток воздуха 3.Электропитание отсутствует 	<ol style="list-style-type: none"> 1.Проверьте компрессор и вентилятор. 2.Проверьте воздушный поток и заглушки. 3.Проверьте главный предохранитель.
Осушитель не запускается	<ol style="list-style-type: none"> 1.Нет электропитания в цепи. 2.Неисправна плата управления 3.Неисправен предохранитель платы управления 4.Температура воздуха в помещении ниже 5С или выше 35С. 	<ol style="list-style-type: none"> 1.Проверьте электропитание цепи. 2.Проверьте входной сигнал запуска/остановки 3.Проверьте электрические компоненты платы управления. 4.Эксплуатируйте осушитель в диапазоне $5C < t < 35C$.
Отсутствие влажного или сухого воздушного потока	<ol style="list-style-type: none"> 1.Воздушный фильтр загрязнён. 2.Вентилятор неисправен. 3.Воздуховоды заблокированы. 	<ol style="list-style-type: none"> 1.Почистите или замените воздушный фильтр. 2.Проверьте вентилятор, мотор и крыльчатку вентилятора.

		3.Проверьте заглушки и воздуховоды.
--	--	-------------------------------------

IX. УСТРАНЕНИЕ НЕИСПРАВНОСТЕЙ.

9.1. Осушитель не реагирует на установку гигростата влажности.

9.1.1. Убедитесь, что встроенный гигростат не имеет механических повреждений и подключен к плате управления.

9.1.2: Проверьте калибровку, чтобы убедиться, что гигростат настроен правильно.

9.2. Вентилятор и компрессор не работают.

9.2.1. Осушитель отключен или нет питания в сети.

9.2.2. Установлено значение слишком низкой влажности.

9.2.3. Датчик влажности (гигростат) не подсоединен к плате управления..

9.2.4. Неисправно реле компрессора.

9.2.5. Неисправен трансформатор блока управления.

9.3. Компрессор не запускается.

9.3.1. Неисправен конденсатор компрессора.

9.3.2. Компрессор не подключен к пусковому реле.

9.3.3. Перегрузка компрессора. Компрессор отключился.

9.3.4. Неисправен компрессор

9.3.5 Автоматическая разморозка постоянно включена.

9.4. Компрессор включается и отключается.

9.4.1. Низкая температура окружающего воздуха и постоянно включена разморозка осушителя.

9.4.2. Неисправность компрессора от перегрузки.

9.4.3. Неисправен компрессор.

9.4.4. Неисправен термостат разморозки.

9.4.5. Загрязнены воздушные фильтры или перекрыты воздуховоды.

9.5. Вентилятор не запускается.

9.5.1. Вентилятор не подсоединен к плате управления.

9.5.2. Вентилятор не вращается из-за присутствия препятствия.

9.5.3. Вентилятор неисправен.

9.5.4. Неисправно реле вентилятора..

9.6. Низкая осушающая способность.

- 9.6.1. Термостат разморозки не подключён или неисправен.
- 9.6.2. Недостаток хладагента в холодильной системе.
- 9.6.3. Загрязнены воздушные фильтры или перекрыты воздуховоды.
- 9.6.4. Неправильное подключение воздуховодов к осушителю (воздуховоды меньшего или большего чем необходимо диаметров).

9.7. Не работает режим вентиляции.

- 9.7.1. Нет соединения вентилятора с платой управления.
- 9.7.2. .Отсутствует питание вентилятора.
- 9.7.3. Перекрыт входной канал воздуховода.

9.8. Из осушителя удаляется конденсат, но не в том количестве которое указано в паспорте.

- 9.8.1. Низкие температура и/или влажность воздуха.
- 9.8.2. Датчики влажности и/или температуры неисправны.
- 9.8.3. Осушитель вошёл в режим размораживания.
- 9.8.4. Входной воздушный фильтр загрязнён.
- 9.8.5. Неисправен датчик температуры.
- 9.8.6. Недостаточно хладагента в холодильном контуре.
- 7.8.7. Утечка воздуха из блока осушителя или воздуховодов.
- 9.8.8. Компрессор неисправен.
- 9.8.9. Воздуховоды нестандартного размера.

Х. ПРИЛОЖЕНИЕ.

10.1. Габаритный и стыковочные размеры.

